

# World Energy<sup>❄️</sup>

## Absorption Chiller

저온수2단 흡수냉동기

직화식 흡수냉온수기

저온수 흡수냉동기   증기식 1중효용 흡수냉동기   증기식 2중효용 흡수냉동기   배기가스 흡수냉온수기



미래의 에너지와 환경을  
생각하는 글로벌 강소기업

# World Energy



**본사(공장)** 경상북도 문경시 가은읍 가은공단길 97  
**TEL.** 054-572-2606 **FAX.** 054-572-2607



**군포사무소 및 기술연구소** 경기도 군포시 대야로 24번길 10 2층, 3층  
**TEL.** 031-501-2702 **FAX.** 031-501-2705 **Site.** [www.worldenergy.co.kr](http://www.worldenergy.co.kr)



# 흡수냉동기 전문기업 World Energy

저온수2단 흡수냉동기    저온수 흡수냉동기    증기식 2중효용 흡수냉동기  
직화식 흡수냉온수기    증기식 1중효용 흡수냉동기    배기가스 흡수냉온수기



## (주)월드에너지는

지역냉방용 저온수2단 흡수냉동기를 비롯하여 온수, 증기가스, 배기가스 등 다양한 종류의 열원을 이용한 흡수냉동기의 모든 기술과 솔루션을 제공하고 있습니다.

업계 최초로 대용량의 선박용 흡수냉동기를 상용화하고 안전성이 요구되는 국내외 석유화학 산업현장은 물론, 북미, 유럽시장에서도 기술력과 품질을 인정받은 **세계적인 수준의 흡수냉동기 전문기업**입니다.

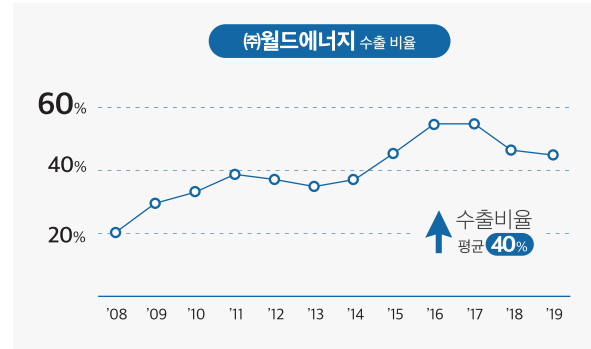
### 회사연혁 Company History

- 2019** ○ 글로벌 강소기업 선정
- 2018** ○ 특허 2건 획득 (제10-19633442호, 제10-1947679호)  
중소기술혁신대전 기술혁신부문 대통령 표창  
제85회 IR52 장영실상 수상 (선박용 흡수냉동기)  
경상북도 경북 프라이드 상품 기업 선정  
초고효율 저온수2단 흡수냉동기 개발 (2ABS, COP 0.78)
- 2016** ○ 경상북도 문경 본사 이전  
경기도 유망중소기업 선정  
특허 3건 획득 (제10-1652484호, 제10-1531339호, 제10-1677247호)
- 2015** ○ 제52회 무역의 날 오백만불 수출의 탑 수상  
선박용 흡수냉동기 수출  
일본 특허 1건 획득 (발명의 명칭: 흡수 냉동기)
- 2014** ○ 특허 2건 획득 (제10-1377690호, 제10-1392212호)  
고효율 저온수2단 흡수냉동기 개발(2ABH, COP 0.73)
- 2012** ○ 선박용 흡수냉동기 개발 및 GL 인증 획득  
고효율 직화식 흡수냉온수기 개발 (DWHH)
- 2011** ○ 컨테이너형 냉동기 및 고효율 1중효용 흡수냉동기 개발 (SH)
- 2010** ○ 특허 1건 획득 (제10-0983656호)  
MVR용 열교환기, 고효율 직화식 흡수냉온수기,  
2중효용, 저온수 흡수냉동기 개발 (DWH, SWH, HWAR-LH)
- 2009** ○ 유럽 시장 진출  
특허 1건 획득 (제10-0895885호)  
미국 UTC Power 연료 전지용 열교환기 개발
- 2008** ○ 방폭형 냉동기 개발
- 2007** ○ UL 인증 획득 (저온수 흡수냉동기)
- 2006** ○ 저온수 흡수냉동기 (130usRT) 미국 첫 수출
- 2005** ○ 저온수2단 흡수냉동기 개발 (2AB)
- 2004** ○ (주)월드에너지 법인 설립  
표준 흡수냉동기 개발 (DW, S, SW, HWAR-L Series)

## 세계로 진출하는 ㈜월드에너지



㈜월드에너지는 국제적 수준의 기술로 북미, 중남미, 유럽, 호주, 중동, 동남아 등에 흡수냉동기를 수출하고 있으며, 우수한 품질로 세계시장을 선도합니다.



## 끊임없는 기술개발을 멈추지 않는 (주)월드에너지

㈜월드에너지는 지역냉방용 저온수2단, 선박용 냉동기 등 기술 혁신 신제품의 특허를 보유하고 있으며, R&D 역량 우수 기업으로 기술력을 인정받고 있습니다.



㈜월드에너지 기술역량 (특허증)



기업부설연구소

연도	연구개발 성과	시행기관
2019	흡수식 냉동시스템 운영비 절감 방안 연구	지역난방공사
2018	흡수히트펌프 흡수식 및 증발기용 전열촉진관 최적화 기술개발	중소기업청
2018	대규모 유리온실의 여름철 안정적 재배를 위한 냉방패키지 기술개발 및 현장 실증연구	농림수산 식품부
2017	온수회수온도 70℃가능한 저온수 흡수냉동기 개발	대중소기업 협력재단
2016	지역냉방용 흡수냉동기 보급확대를 위한 흡수식냉동기 원가절감	중소기업청
2015	냉난방 및 급탕 겸용 100RT급 2단 흡수냉동기 개발 연구	지역난방공사
2015	필리핀 지역냉방 타당성 조사	지역난방공사
2014	고효율 2단 흡수식냉동기 210RT급 상용 시제품 개발 연구	지역난방공사
2014	캄보디아 지역냉방 타당성 조사	지역난방공사
2013	저온의 하수폐열 회수를 위한 2중효용 2단 흡수히트펌프 개발	에너지자원 융합원천 기술개발사업
2012	폐열을 이용한 선박용 흡수식 냉동기 개발	중소기업청
2011	패키지형 산업폐수 진공증발 농축순환 시스템 개발	차세대 핵심환경기술 개발사업
2010	지역난방수를 이용하는 열병합 발전용 콘덴싱 보일러 개발 연구	지역난방기술(주)
2010	지역난방 유량제어설비 개선에 따른 차온 개선효과 실증시험	지역난방기술(주)
2010	흡수히트펌프 적용사례 분석	지역난방기술(주)
2009	저온수2단 흡수식 냉난방기 개발에 관한 연구	지역난방공사
2008	용접식 판형 열교환기 적용 방안에 관한 연구	UTC Power
2007	Single Effect 2Lift Hot Water Driven Absorption Chiller (75-820RT)	지역난방공사
2007	화학공장용 특수 흡수냉동기 설계	지역난방공사
2007	저온수2단 흡수냉동기 기술규격 표준화	지역난방공사
2007	공동주택 지역냉방 최적화 용역	지역난방공사
2007	공동주택에 대한 지역냉방 실증분석(부하패턴 분석)	지역난방공사
2006	지역냉방 확대보급 기반조성을 위한 저온수2단 흡수냉동기의 표준화에 관한 연구	지역난방공사
2006	Exhaust Gas Driven Absorption Chiller & Heater 관련 부품 개발	UTC Power



## ■ 특허 및 인증 현황



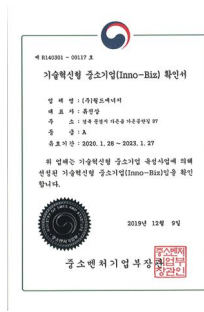
품질경영시스템



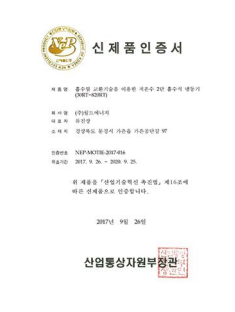
환경경영시스템



Q-Mark



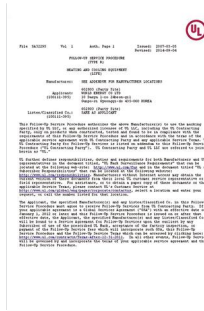
Inno-Biz



NEP



PED



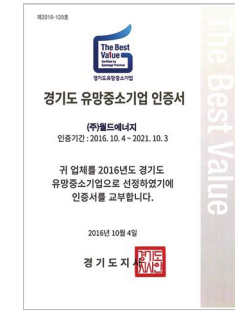
UL



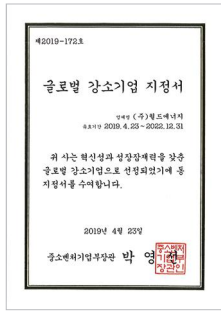
GL



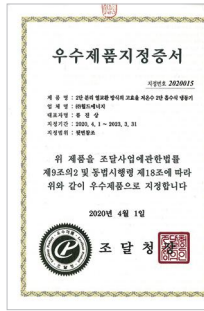
성능인증



경기도 유망중소기업



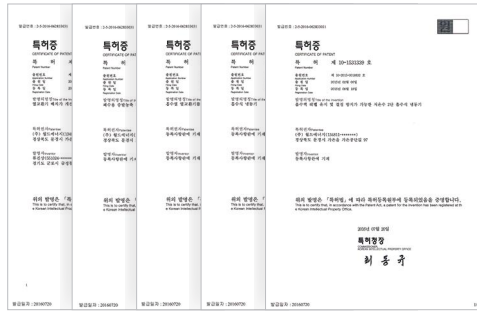
글로벌 중소기업



우수제품지정증서



고효율기자재  
2AB & DW 전모델



특허 13건 (흡수히트펌프 외)



## 검증기관에서 인증받은 (주)쥬월드에너지의 기술력!

- 2018년 제85회 IR52 장영실상 수상 (선박용 흡수냉동기)
- 2018년 중소기업혁신대전 기술혁신부문 대통령 표창
- 2018년 경상북도 경북 프라이드 상품 기업 선정
- 2017년 수출 진흥관련 경상북도지사 표창
- 2017년 경상북도 "투자유치대상" 수상
- 2017년 제52회 무역의 날 "오백만불 수출의 탑" 수상
- 2015년 안양세무서장 표창 (상공의 날)
- 2006년 한국설비기술협회 기술상 수상

## ■ 제품 소개

구분	모델명	COP	용량
	<b>2ABS</b> 저온수2단 흡수냉동기	0.78	30usRT (105kW) → 2,000usRT (7,033kW)
	<b>DWS</b> 직화식 흡수냉온수기	1.36	50usRT (176kW) → 2,000usRT (7,033kW)
	<b>LHH</b> 저온수 흡수냉동기	0.83	30usRT (105kW) → 2,000usRT (7,033kW)
	<b>SHH</b> 증기식 1중효용 흡수냉동기	0.81	50usRT (176kW) → 2,000usRT (7,033kW)
	<b>SWHH</b> 증기식 2중효용 흡수냉동기	1.49	50usRT (176kW) → 2,000usRT (7,033kW)
	<b>CHPHH</b> 배기가스 흡수냉온수기	1.47	50usRT (176kW) → 2,000usRT (7,033kW)



# 2070 전력비 절감 시스템

2070 Cost Saving Power Management System

## 20% 냉수, 냉각수 유량제어 실현! 70% 전력비 절감! System

### 냉수, 냉각수 정밀 유량제어 가능한 냉동시스템 개발

- 냉수, 냉각수의 유량을 부분부하에 거의 비례적으로 조정할 수 있는 인버터를 이용한 펌프 제어 프로그램
- 부분부하시에도 냉수, 냉각수 입출구 온도차를 최대 온도차로 유지
- 기동시에는 100% 부하로 운전, 안정된 이후 부분부하 제어운전

### 냉수, 냉각수 펌프 전력비 전년대비 70%절감

- 실증단지(판교 스타트업 캠퍼스) 선정하여 1년 6개월간 연구한 결과로 냉수, 냉각수 펌프 제어 등의 (주)월드에너지 기술로 전년 대비 70%의 전력비 절감효과 확인

### 자체개발 저유량 감지 파이프 어셈블리 설치로 안전성 업그레이드

- 냉수, 냉각수 유량 20% 정도의 저유량 조건에서 냉수, 냉각수 흐름감지 가능한 단수보호 장치

### 초기 적은 설치비(인버터) 투자로 지속적인 운영비 절감 효과

- 초기 설치비 1~2년 이내 회수 가능 (단, 현장에 따라 일부 상이할 수 있음)



#### 특허등록 2건 완료

- 부하량에 따른 펌프인버터 제어냉동기
- 파이프 어셈블리를 이용한 저유량 감지가 가능한 냉동기



### ■ (주)월드에너지 냉동용량별 전력비 절감액 및 투자비용 회수기간 비교표

(년 가동시간 : 1,075시간)

냉동용량 (usRT)	모델 (저온수2단)	냉수, 냉각수 펌프전력 (kW)		전력비 절감액 (만원)	투자비 회수기간 (년)
		개선 전	개선 후		
100	2ABS110	48	15	700	2.3
300	2ABS300	144	45	2,300	0.8
470	2ABS470	226	71	3,600	0.6
630	2ABS630	302	95	4,800	0.5
975	2ABS975	468	146	7,500	0.3

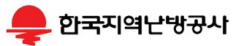
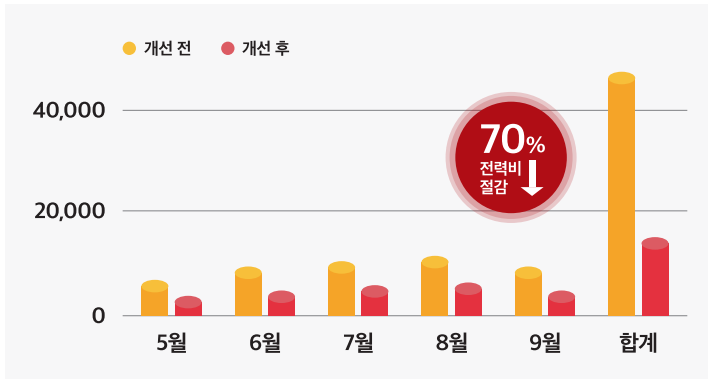
\* 인버터 제어판넬, 파이프어셈블리, 배관공사 포함 기준이며, 현장에 따라 일부 사양이 달라질 수 있습니다.

## 전력비 절감 시스템, 지역난방공사와 공동연구개발

기간 | 2018년 5월 14일 ~ 2019년 10월 13일 (총 1년 6개월)

장소 | 판교 스타트업 캠퍼스

용량 | 193usRT × 2대

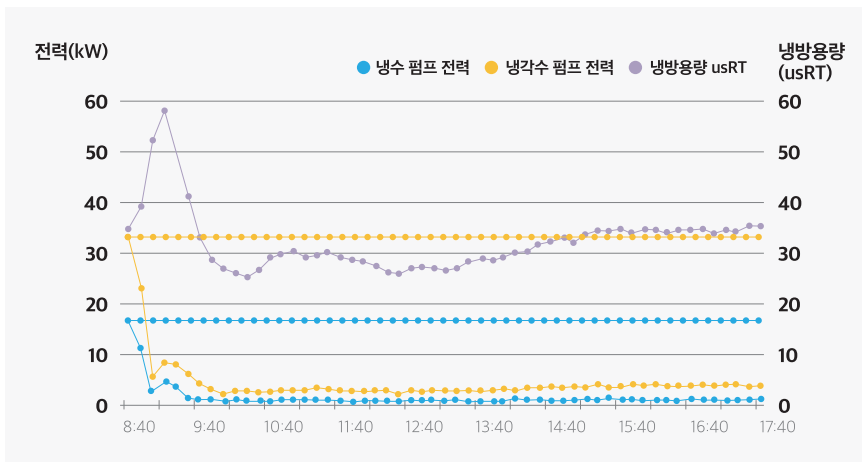


판교 스타트업 캠퍼스



(주)월드에너지 흡수냉동기

## 냉방 부하변동에 따른 펌프 회전수 제어를 통해 낮은 회전수로 안정적인 유지 가능하며 펌프 전력 감소로 에너지 절감



개선 전, 후 펌프 전력비교

### 냉수 펌프

개선 전 16.3kW

14.7kW 감소

개선 후 1.6kW

### 냉각수 펌프

개선 전 32.7kW

29.6kW 감소

개선 후 3.1kW

90% 감소!

## 최저 20% 유량감지 Test, (주)월드에너지 공장 실험 완료

기간 | 2019년 1월 2일 ~ 2019년 2월 28일

장소 | (주)월드에너지 냉동기 성능시험장

- 냉수 펌프, 냉각수 펌프 인버터 제어에 따른 유량, 펌프 전력 변화
- 냉동기 부하 변동 시 펌프 회전 수, 펌프모터 표면온도, 냉동기 정상운전 확인
- 유량감지 스위치의 정밀한 동작 확인



성능시험장



# 자동 추기장치

Automatic Purge System

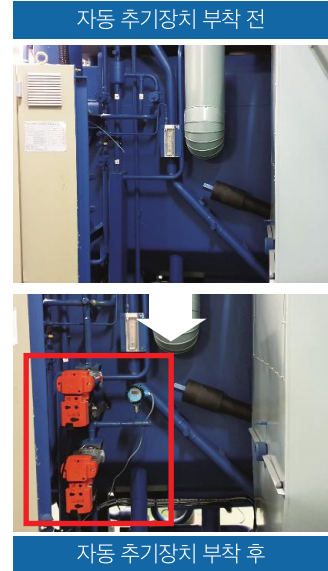
## 실증운전 연구로 자동 추기장치의 기계적 & 제어적 안정성 확인!

흡수냉동기 정상 운전시 냉동기 내부에 발생한 불응축가스는 저실탱크에 포집되며 진공펌프를 운전하여 추기를 해야 합니다. 기존 추기방법은 저실탱크에 포집된 불응축가스의 압력을 마노미터에서 수시로 확인한 후 수동으로 추기해야 하는 방식이었지만,

**(주)월드에너지가 개발한 자동 추기장치는** 저실탱크에 포집된 불응축가스의 압력이 일정압력 이상으로 상승할 경우 자동으로 추기함으로써 **관리자의 간편한 유지관리가 가능하며, 냉동기의 최적의 진공상태를 유지함으로써 효율적인 운전이 가능합니다.**

### ■ Auto Purge Smart Control System 특징

- 01 **Purge Pump 및 밸브 자동 On/Off 가능**  
Setting 압력에 도달하면 자동으로 불응축가스를 배출하여 냉동기를 최적조건으로 운전
- 02 **Purge Pump 이상작동 알람 기능**  
추기펌프 이상 작동시 운전자에게 정보를 제공 함으로서 신속 대응 조치 가능
- 03 **자동 누설감지 알람 기능**  
냉동기 이상으로 누설 발생시 운전자에게 정보를 제공하여 초기 예방조치 함으로서 냉동기의 수명연장 및 최적운전 가능



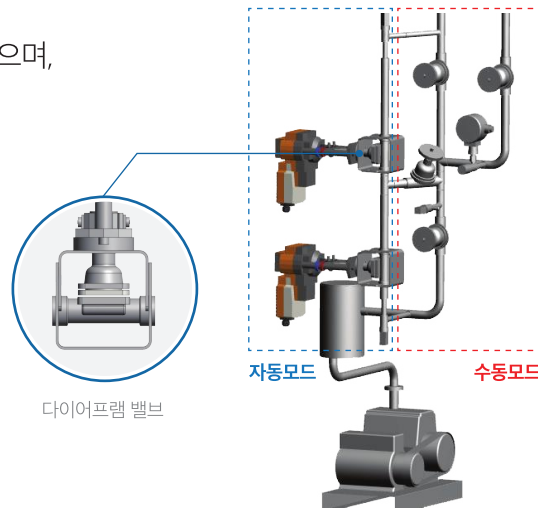
(주)월드에너지 Touch screen 화면

## (주)월드에너지 자동 추기장치, 밸브 누설가능성 ZERO 실현!

다이어프램은 밸브의 성능을 결정하고 신뢰성있는 작동을 유지하는 핵심부품입니다.

**(주)월드에너지의 다이어프램은** 자동 추기장치에 적합하도록 두께, 소재 등 맞춤 설계되었으며, 오랜 연구 결과로 **최적의 닫힘 조건을 개발하여 밸브 닫힘시 누설가능성 0% 구현에 성공하였습니다.**

- **상황에 따라 수동/자동 추기 선택 가능**  
현장 등 상황에 따라 수동/자동 모드로 선택 가능하며, 간편한 조작으로 관리자의 편의성 확보
- **정전시 자동 닫힘 기능**  
밸브 조작기에 스프링 리턴 기능이 있어 정전발생시 자동으로 밸브를 닫게 구성되어 있어 비상전원 불필요
- **용접 이음식 다이어프램 밸브 사용으로 높은 안전성**  
누설 위험성이 높은 나사 이음식 솔레노이드 밸브가 아닌 기밀성이 우수한 용접 이음식 다이어프램 밸브를 채택하여 신뢰성을 확보
- **정밀제어 가능한 액츄레이터**  
세계 최고 수준의 액츄레이터를 사용하여 내구성과 안전성을 확보하였으며, 정밀 제어 가능



자동 추기장치 구성도

# 전열관 무세관 시스템

Automatic Tube Cleaning System

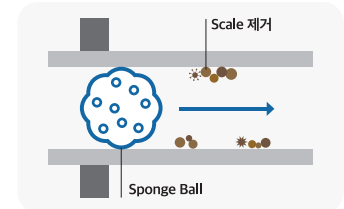
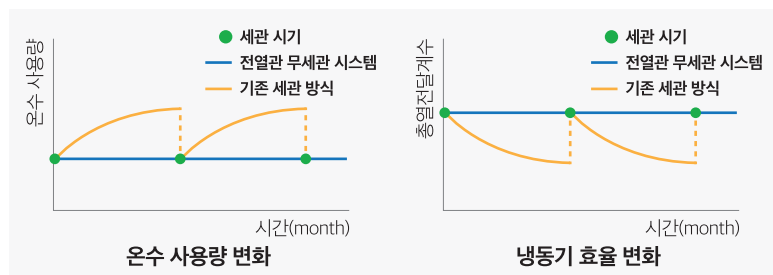
냉각수 계통의 전열관 내측 벽에 부착되는 스케일(scale)과 오염물질 누적은 열교환을 방해하여 냉동기의 효율을 저하시키고, 전열관내 관경을 작게 만들어 유량을 방해합니다. 전열관 세관을 하지 않으면 에너지의 낭비가 많게 되고, 냉동기의 수명을 저하시킴으로 주기적인 내부 세관이 필요합니다. (권장 1회/년)

## (주)월드에너지의 전열관 무세관 시스템은

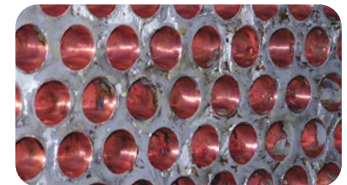
정기적인 자동 세관으로 전열관을 관리 함으로서 최적의 상태로 냉동기 운전이 가능하며, 효율의 증가로 인한 에너지(전력량) 감소로 이에 따른 운영비 절감을 얻을 수 있습니다. 또한 세관 비용 및 관리 포인트 감소로 경제성을 증대 할 수 있습니다.

### ■ 전열관 무세관 시스템 설치 효과

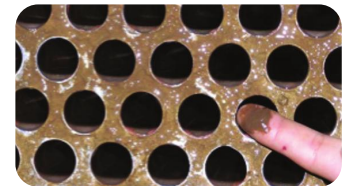
- ✓ 냉동기와 일체형으로 별도의 관리 필요 없음
- ✓ 정기적인 세관 비용 및 관리 포인트 감소
- ✓ 효율의 증가로 에너지 감소 및 에너지 비용 절감 (약10%)
- ✓ 기기의 수명 연장으로 기기 교체 기간 연장
- ✓ 환경 오염 방지
- ✓ 운행중단방지 (Shut-down)



전열관 무세관 시스템 원리



전열관 무세관 시스템 설치



전열관 무세관 시스템 미설치 (세관 후 1개월 경과)

기존 세관 방식은 시간이 지남에 따라 전열관 오염에 의해 열효율이 감소하여 전열관 세정이 필요하지만

전열관 무세관 시스템은 정기적인 자동세관으로 냉동기 효율을 일정하게 유지합니다.

### ■ 일반 세정 방식과 (주)월드에너지 전열관 무세관 시스템 방식 적용시 경제성 비교표

(300usRT 기준)

구분	일반 세정 방식	(주)월드에너지 전열관 무세관 시스템 방식	비고
세관 주기	1년	상시	-
투자 비용	추가 비용 없음	약 1,800만원	-
년간 세관비용	약 600만원 (1usRT당 2만원)	세관 비용 없음	약 600만원 절감
온수 사용 요금	약 4,100만원	약 3,700만원	약 400만원 절감
투자비용 회수기간	-	1년	-

\* 연간 1,070시간 운전, COP 0.78, 온수 1kcal 당 0.03원 적용



# 저온수2단 흡수냉동기

Single Effect Double Lift Low Temperature Hot Water Driven Absorption Chiller

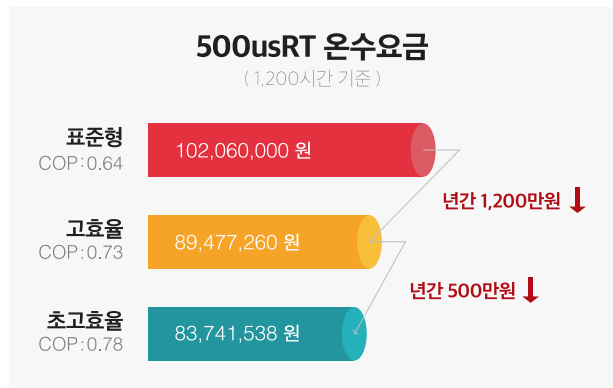
## 전기사용을 최소화한 친환경 냉동기!

저온수2단 흡수냉동기는 지역난방용 온수를 구동원으로 한 지역냉방 95°C 온수를 55°C 까지 낮춰 전기사용을 최소화할 수 있습니다.



## 국내 최초 COP 0.78 기술 상용화 개발!

- ✓ 국내 최고 효율 COP 0.78 및 IPLV 0.95 달성
- ✓ 2단 분리 열교환 방식으로 효율이 증대된 고효율 저온수2단 흡수냉동기
- ✓ 흡수냉동기 내부구조 변경으로 흡수액 펌프 수량 감소로 인한 동력비 절감
- ✓ 특수 가공된 고효율 STS 전열관 적용
- ✓ COP 상승으로 인한 온수요금 절감



### ■ 초고효율(COP=0.78), 고효율(COP=0.73), 표준형(COP=0.64) 경제성 비교분석

구분	냉방용량(usRT)	1usRT = 3,024 Kcal/h
M	3,024	
	(1/0.64-1/0.78)	
	0.036	1 Kcal 당 사용비
X	1,200	년간 사용시간

연간 온수요금 절감액

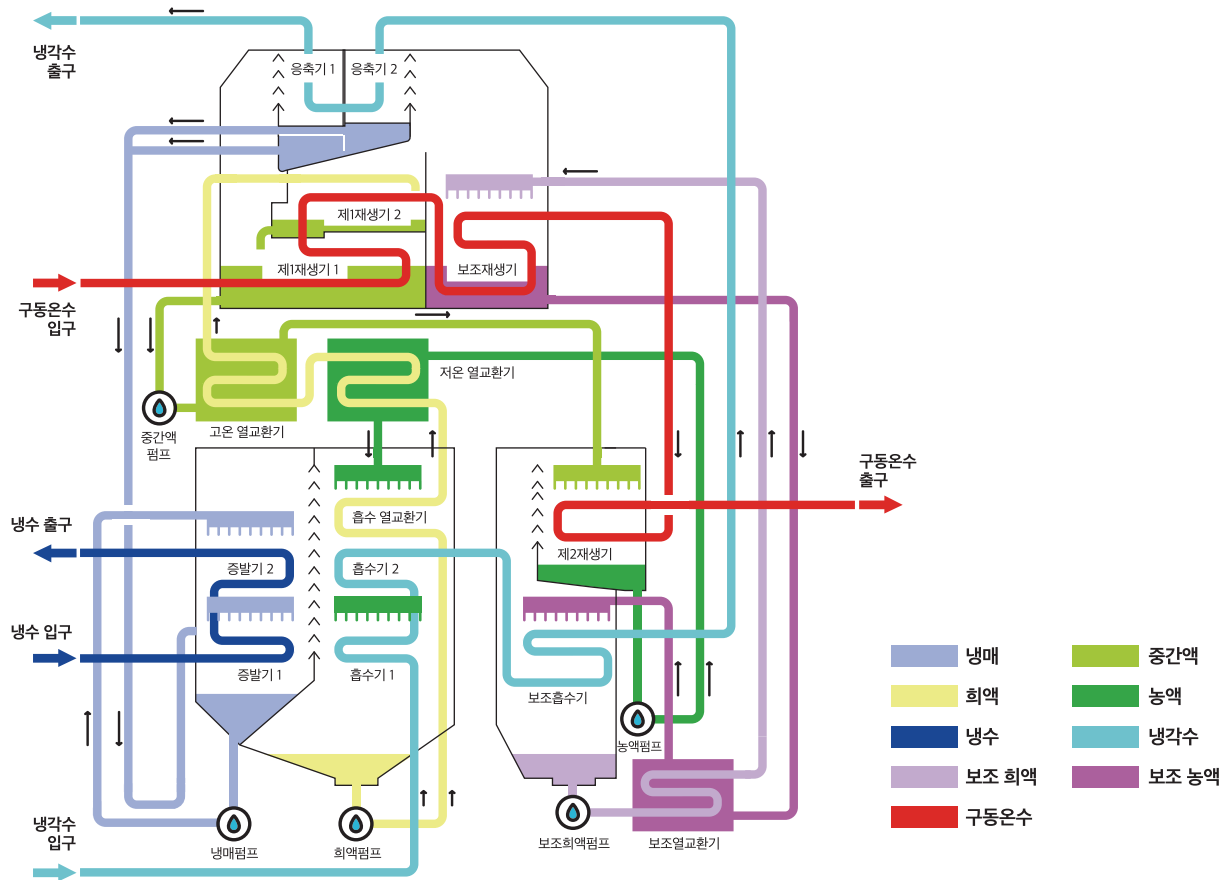
### ■ 연간 COP 0.64와 COP 0.78의 온수요금 절감액

모델	절감액
2ABS80	290만원
2ABS270	990만원
2ABS500	1,830만원
2ABS820	3,000만원



COP 0.78 중온수2단 흡수냉동기 고효율에너지기자재 인증서

## ■ 저온수2단 흡수냉동기 계통도



## ■ 제품의 표준 사양과 비표준 사양

항목		표준사항	옵션사항
냉수	온도조건	입구 12℃ / 출구 7℃ (Δt 5℃ 기준)	출구 최저 3℃, 최고 30℃ 이상 (최대 적용가능 Δt 2~20℃)
	사용압력	10kgf/cm <sup>2</sup>	설계 사양
	단수 스위치	차압 스위치 또는 플로우 스위치	-
	전열관 재질	동관, STS관	백동관, 티타늄, 듀플렉스
냉각수	온도조건	입구 32℃ / 출구 37℃	입구 10℃ 이상
	사용압력	10kgf/cm <sup>2</sup>	설계 사양
	단수 스위치	-	차압 스위치 또는 플로우 스위치
	전열관 재질	동관, STS관	백동관, 티타늄, 듀플렉스
온수	온도조건	입구 95℃ / 출구 55℃	입구 최저 70℃ / 출구 최저 60℃
	사용압력	16kgf/cm <sup>2</sup>	설계 사양
	전열관 재질	동관, STS관	백동관, 티타늄, 듀플렉스
기타	용액정제장치	-	옵션
	전열관 무세관 시스템(일체형)	-	옵션
	냉수, 냉각수 펌프 인버터	-	옵션
제어	자동 추가장치	-	옵션
	컨트롤러	PLC	-
	온수제어밸브	2-Way Valve	3-Way Valve
	통신	MODBUS-RTU	MODBUS-TCP, PROFIBUS, PROFINET, BACnet IP, BACnet MS/TP, Internet, VNC
	페인트색	Munsell No. 5Y 7/1	발주처 요청 색상
본체 페인트색	Munsell No. 4,0 PB 3.4 / 6.7	발주처 요청 색상	
반입 형태	일체형 반입	현장여건에 따른 분할 반입	

## ■ 저온수2단 흡수냉동기 규격표

모델 (2ABS)		단위	30	40	50	60	80	90	110	140	160	180	200	210	
냉동능력	kW		105	141	176	211	281	316	387	492	563	633	703	738	
	usRT		30	40	50	60	80	90	110	140	160	180	200	210	
냉수	냉수 입출구온도	°C	12 / 7												
	냉수유량	m³/h	18.1	24.2	30.2	36.3	48.4	54.4	66.5	84.7	96.8	109	121	127	
	압력손실	kPa	29.3	33.1	62.3	42.4	47.5	43.2	29.8	34.2	30.5	29.2	62.7	63.7	
	접속구경	mm	80				100				125				
냉각수	냉각수 입출구온도	°C	32 / 37												
	냉각수유량	m³/h	41.6	55.5	69.4	83.3	111	125	153	194	222	250	278	291	
	압력손실	kPa	40.2	45.2	83.5	92.3	88.1	83.0	82.2	94.2	59.5	56.5	75.1	71.7	
	접속구경	mm	100				125			150		200			
온수	온수 입출구온도	°C	95 / 55												
	온수유량	ton/h	2.9	3.9	4.8	5.8	7.8	8.7	10.7	13.6	15.5	17.4	19.4	20.4	
		m³/h	3.0	4.0	5.0	6.0	8.1	9.1	11.1	14.1	16.1	18.1	20.2	21.2	
	압력손실	본체	kPa	6.9	9.9	17.2	20.4	14.2	13.4	34.5	40.1	44.7	45.4	40.8	41.3
		제어밸브	kPa	21.7	15.3	23.9	13.5	23.9	12.4	18.5	18.9	24.7	19.4	23.9	26.4
	접속구경	mm	50				65								
	제어밸브	mm	25			32		40		50					
전기	전원	-	3Φ, 380V, 60Hz												
	흡수액펌프	kW(A)	1.8(8.4)				2.1(8.8)				2.4(9.8)				
	냉매펌프	kW(A)	0.2(1.2)				0.3(1.5)								
	진공펌프	kW(A)	0.4(1.1)												
	제어판넬	kW(A)	0.2(0.5)												
	총전력	kW	2.6				2.9				3.3				
	설비전류 @380V	A	11.2				11.6				12.9				
외형	길이	mm	2,292		2,792		2,873		3,893		3,856		4,876		
	폭	mm	1,500						1,602				1,769		
	높이	mm	2,172		2,252		2,462				2,700				
무게	운반	ton	3.8	4.0	4.9	5.0	5.8	6.0	7.4	7.8	9.6	10.0	11.5	11.6	
	운전	ton	4.3	4.5	5.4	5.6	6.6	6.9	8.4	8.8	11.0	11.5	13.2	13.3	
관교환여유		mm	1,900			2,400			3,400			4,600			
저수량	냉수 계통	L	60	67	77	83	111	123	142	159	216	237	252	258	
	냉각수 계통	L	275	298	332	353	431	468	550	606	840	920	1,006	1,044	
	온수 계통	L	122	137	158	173	219	244	280	317	374	413	433	454	

### ⚠ 참고사항

- 01 냉수, 냉각수 계통의 표준사용압력은 1MPaG(10kgf/cm²G), 온수계통의 표준사용압력은 1.6MPaG(16kgf/cm²G)입니다.
- 02 전원은 3Φ 380V 60Hz가 표준이지만, 220, 440, 460V도 옵션으로 선택할 수 있습니다.
- 03 카탈로그의 규격은 고객에게 사전 예고 없이 변경될 수 있습니다.
- 04 카탈로그의 규격표는 표준형이며, 이외의 온도조건 적용시 (쥬월드에너지로 문의하시기 바랍니다).



인천국제공항 저온수2단 흡수냉동기 설치



## ■ 저온수2단 흡수냉동기 규격표

모델 (2ABS)		단위	230	250	270	300	320	340	360	380	400	420	450	470	
냉동능력		kW	809	879	949	1,055	1,125	1,196	1,266	1,336	1,407	1,477	1,582	1,653	
		usRT	230	250	270	300	320	340	360	380	400	420	450	470	
냉수	냉수 입출구온도	°C	12 / 7												
	냉수유량	m³/h	139	151	163	181	194	206	218	230	242	254	272	284	
	압력손실	kPa	61.7	67.4	65.6	65.9	61.4	60.2	61.1	63.4	27.5	28.3	37.2	37.9	
	접속구경	mm	125			150				200					
냉각수	냉각수 입출구온도	°C	32 / 37												
	냉각수유량	m³/h	319	347	375	416	444	472	500	527	555	583	625	652	
	압력손실	kPa	72.0	73.9	68.1	65.0	73.0	69.5	71.1	70.1	91.7	89.5	97.7	94.2	
	접속구경	mm	200			250				300					
온수	온수 입출구온도	°C	95 / 55												
	온수유량	ton/h	22.3	24.2	26.2	29.1	31.0	33.0	34.9	36.8	38.8	40.7	43.6	45.6	
		m³/h	23.2	25.2	27.2	30.2	32.2	34.3	36.3	38.3	40.3	42.3	45.3	47.4	
	압력손실	본체	kPa	44.0	48.7	30.7	32.0	34.3	35.5	37.2	38.6	29.6	29.7	39.6	39.4
		제어밸브	kPa	20.3	23.9	17.6	21.7	24.7	17.3	19.4	21.6	23.9	26.4	30.3	21.2
	접속구경	mm	65			80				100					
	제어밸브	mm	65				80				80				
전기	전원	-	3Φ, 380V, 60Hz												
	흡수액펌프	kW(A)	2.4(9.8)			3.1(10.8)			3.6(11.8)						
	냉매펌프	kW(A)	0.3(1.5)				0.4(1.5)								
	진공펌프	kW(A)	0.4(1.1)						0.2(0.5)						
	제어판넬	kW(A)	0.2(0.5)												
	총전력	kW	3.3			4.0			4.6						
	설비전류 @380V	A	12.9			13.9			14.9						
외형	길이	mm	4,876			4,960			5,027			5,569		6,067	
	폭	mm	1,769			1,983			2,281						
	높이	mm	2,700			2,845			3,048						
무게	운반	ton	12.0	12.1	14.0	14.5	17.5	17.7	18.1	18.3	19.8	20.0	21.3	21.6	
	운전	ton	13.7	13.9	16.3	17.0	20.4	20.8	21.2	21.5	23.2	23.5	24.7	25.2	
관교환여유	mm	4,600						5,200			5,700				
저수량	냉수 계통	L	279	286	324	348	444	465	475	485	514	526	551	563	
	냉각수 계통	L	1,102	1,150	1,424	1,532	1,756	1,821	1,855	1,924	1,991	2,069	2,116	2,203	
	온수 계통	L	486	506	622	673	746	782	806	843	880	921	947	993	

### ! 참고사항

- 01 냉수, 냉각수 계통의 표준사용압력은 1MPaG(10kgf/cm²G), 온수계통의 표준사용압력은 1.6MPaG(16kgf/cm²G)입니다.
- 02 전원은 3Φ 380V 60Hz가 표준이지만, 220, 440, 460V도 옵션으로 선택할 수 있습니다.
- 03 카탈로그의 규격은 고객에게 사전 예고 없이 변경될 수 있습니다.
- 04 카탈로그의 규격표는 표준형이며, 이외의 온도조건 적용시 (췌)월드에너지로 문의하시기 바랍니다.

### ! 선택사항

열원이나 운전조건이 다른 경우 옵션으로 선택할 수 있습니다.

- 01 사용 수압이 표준과 다른 경우
- 02 전열관 재질이 동(Copper)이 아니거나, 두께가 특수한 경우
- 03 온수, 냉수, 냉각수 온도조건이 다른 경우

## ■ 저온수2단 흡수냉동기 규격표

모델 (2ABS)		단위	500	530	560	580	600	630	680	700	750	800	820	900									
냉동능력	kW		1,758	1,864	1,969	2,039	2,110	2,215	2,391	2,461	2,637	2,813	2,883	3,165									
	usRT		500	530	560	580	600	630	680	700	750	800	820	900									
냉수	냉수 입출구온도	°C	12 / 7																				
	냉수유량	m³/h	302	321	339	351	363	381	411	423	454	484	496	544									
	압력손실	kPa	37.5	37.1	50.1	53.3	56.6	59.5	35.3	46.0	45.9	62.9	58.2	44.1									
	접속구경	mm	200						250						300								
냉각수	냉각수 입출구온도	°C	32 / 37																				
	냉각수유량	m³/h	694	736	777	805	833	874	944	971	1,041	1,110	1,138	1,249									
	압력손실	kPa	77.6	76.5	88.9	83.9	89.2	89.9	65.0	84.3	83.9	99.1	90.9	81.6									
	접속구경	mm	300						350						400								
온수	온수 입출구온도	°C	95 / 55																				
	온수유량	ton/h	48.5	51.4	54.3	56.2	58.2	61.1	65.9	67.8	72.7	77.5	79.5	87.2									
		m³/h	50.4	53.4	56.4	58.4	60.5	63.5	68.5	70.5	75.6	80.6	82.6	90.7									
	압력손실	본체	kPa	40.6	41.6	53.8	52.8	50.9	59.3	36.6	56.8	57.5	48.2	45.9	28.2								
		제어밸브	kPa	23.9	26.9	30.0	20.6	22.1	24.3	17.3	18.3	21.0	23.9	25.2	30.3								
	접속구경	mm	100																				
	제어밸브	mm	80						100														
전기	전원	-	3Φ, 380V, 60Hz																				
	흡수액펌프	kW(A)	5.0(17.6)						7.5(23.0)						7.5(26.0)								
	냉매펌프	kW(A)	0.4(1.5)						1.5(4.0)														
	진공펌프	kW(A)	0.4(1.1)																				
	제어판넬	kW(A)	0.2(0.5)																				
	총전력	kW	6.0						9.6						10.0								
	설비전류 @380V	A	20.7						28.6						32.2								
외형	길이	mm	6,147			6,672			7,173			6,264			6,790			7,290			6,940		
	폭	mm	2,588												3,180			3,610					
	높이	mm	3,292												3,553			3,859					
무게	운반	ton	26.6	27.0	28.9	29.3	30.5	30.9	37.3	39.6	40.2	42.6	43.2	49.2									
	운전	ton	30.9	31.5	33.5	34.1	35.4	36.0	43.4	45.9	46.8	49.1	50.0	57.8									
관교환여유	mm	5,700			6,200			6,700			5,700			6,200			6,700			6,200			
저수량	냉수 계통	L	627	656	669	701	710	744	944	960	1,004	1,012	1,060	1,355									
	냉각수 계통	L	2,719	2,856	2,885	3,035	3,042	3,205	3,845	3,902	4,075	4,106	4,294	5,441									
	온수 계통	L	1,094	1,144	1,172	1,227	1,246	1,306	1,533	1,544	1,642	1,638	1,745	2,011									

### ⚠ 참고사항

- 01 냉수, 냉각수 계통의 표준사용압력은 1MPaG(10kgf/cm²G), 온수계통의 표준사용압력은 1.6MPaG(16kgf/cm²G)입니다.
- 02 전원은 3Φ 380V 60Hz가 표준이지만, 220, 440, 460V도 옵션으로 선택할 수 있습니다.
- 03 카탈로그의 규격은 고객에게 사전 예고 없이 변경될 수 있습니다.
- 04 카탈로그의 규격표는 표준형이며, 이외의 온도조건 적용시 (쥬월드에너지로 문의하시기 바랍니다).



판교U SPACE 저온수2단흡수냉동기 설치

## ■ 저온수2단 흡수냉동기 규격표

모델 (2ABS)		단위	980	1050	1130	1300	1400	1500	1600	1750	1800	1900	2000	
냉동능력	kW		3,446	3,692	3,973	4,571	4,923	5,274	5,626	6,153	6,329	6,681	7,033	
	usRT		980	1,050	1,130	1,300	1,400	1,500	1,600	1,750	1,800	1,900	2,000	
냉수	냉수 입출구온도	°C	12 / 7											
	냉수유량	m³/h	593	635	683	786	847	907	968	1,058	1,089	1,149	1,210	
	압력손실	kPa	55.5	44.3	54.5	80.3	65.8	79.5	94.9	19.3	81.7	95.8	17.8	
	접속구경	mm	300				350				400			
냉각수	냉각수 입출구온도	°C	32 / 37											
	냉각수유량	m³/h	1,360	1,457	1,568	1,804	1,943	2,082	2,220	2,429	2,498	2,637	2,776	
	압력손실	kPa	88.1	59.2	72.3	100.6	48.9	58.8	69.8	86.4	60.4	70.4	80.7	
	접속구경	mm	400	450			500				550			
온수	온수 입출구온도	°C	95 / 55											
	온수유량	ton/h	95.0	102	110	126	151	162	172	189	194	205	215	
		m³/h	98.7	106	114	131	157	168	179	196	202	213	224	
	압력손실	본체	kPa	34.9	31.8	38.4	54.7	31.8	38.2	33.2	41.1	31.3	36.3	41.8
		제어밸브	kPa	23.0	26.4	19.6	25.9	23.4	26.8	30.5	22.7	24.0	26.7	29.6
	접속구경	mm	125				150							
	제어밸브	mm	125				150							
전기	전원	-	3Φ, 380V, 60Hz											
	흡수액펌프	kW(A)	7.5(26.0)	9.6(34.0)			15.3(58.0)				17.3(61.0)			
	냉매펌프	kW(A)	1.5(4.0)	1.8(6.0)			2.2(11.0)				3.0(11.0)			
	진공펌프	kW(A)	0.75(1.7)											
	제어판넬	kW(A)	0.2(0.5)											
	총전력	kW	10.0	12.4			17.9				20.7			
	설비전류 @380V	A	32.2	42.2			71.2				74.2			
외형	길이	mm	7,440	7,031	7,531	8,531	8,812	9,312	9,812	10,312	9,312	9,812	10,312	
	폭	mm	3,610	4,510			4,828				5,468			
	높이	mm	3,859	4,000			4,100							
무게	운반	ton	52.4	60.2	63.5	70.0	71.6	76.7	81.7	86.8	86.4	92.0	97.8	
	운전	ton	61.4	71.7	75.6	83.1	85.7	91.8	97.8	104.1	83.5	110.4	117.4	
관교환여유	mm	6,700	6,300	6,800	7,800	7,300	7,800	8,300	8,800	7,800	8,300	8,800		
저수량	냉수 계통	L	1,423	1,795	1,890	2,079	2,058	2,234	2,327	2,421	2,733	2,843	2,953	
	냉각수 계통	L	5,709	8,193	8,520	9,174	10,360	11,387	11,765	12,143	14,165	14,612	15,059	
	온수 계통	L	2,140	2,543	2,691	2,987	3,460	3,633	3,807	3,980	4,399	4,603	4,807	

### ! 참고사항

- 01 냉수, 냉각수 계통의 표준사용압력은 1MPaG(10kgf/cm²G), 온수계통의 표준사용압력은 1.6MPaG(16kgf/cm²G)입니다.
- 02 전원은 3Φ 380V 60Hz가 표준이지만, 220, 440, 460V도 옵션으로 선택할 수 있습니다.
- 03 카탈로그의 규격은 고객에게 사전 예고 없이 변경될 수 있습니다.
- 04 카탈로그의 규격표는 표준형이며, 이외의 온도조건 적용시 (주)월드에너지로 문의하시기 바랍니다.

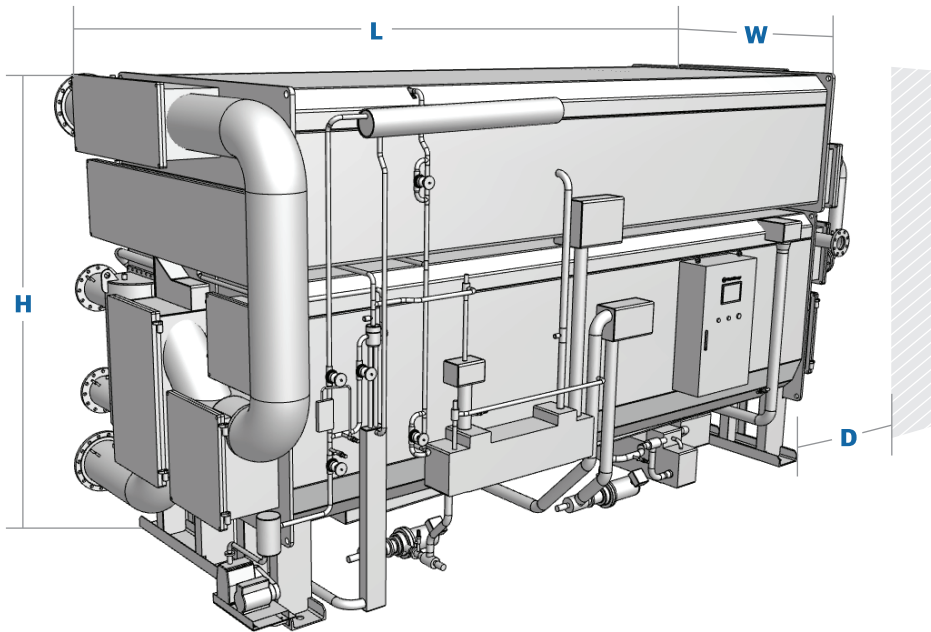
### ! 선택사항

열원이나 운전조건이 다른 경우 옵션으로 선택할 수 있습니다.

- 01 사용 수압이 표준과 다른 경우
- 02 전열관 재질이 동(Copper)이 아니거나, 두께가 특수한 경우
- 03 온수, 냉수, 냉각수 온도조건이 다른 경우



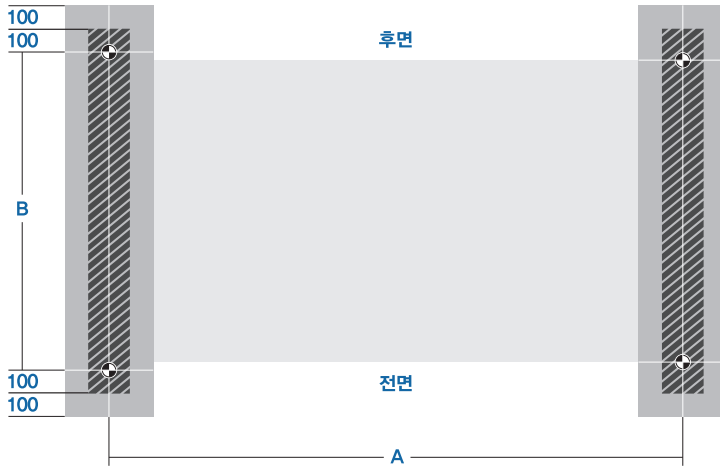
## ■ 저온수2단 흡수냉동기 외형도



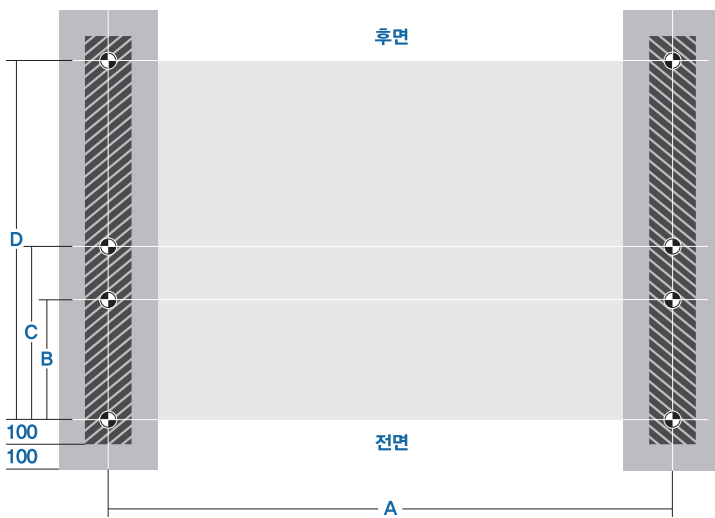
모델 (2ABS)	L (길이)	W (폭)	H (높이)	D (전열관 교환공간)
30	2,292	1,500	2,172	1,900
40				
50	2,792	1,602	2,252	2,400
60				
80	2,873	1,769	2,462	3,400
90				
110	3,893	1,983	2,700	4,600
140				
160	3,856	2,281	2,845	5,200
180				
200	4,876	3,048	2,700	5,700
210				
230	4,960	2,281	2,845	5,200
250				
270	5,027	2,281	3,048	5,200
300				
320	5,569	2,281	3,048	5,200
340				
360	6,067	2,281	3,048	5,700
380				
400	5,569	2,281	3,048	5,200
420				
450	6,067	2,281	3,048	5,700
470				

모델 (2ABS)	L (길이)	W (폭)	H (높이)	D (전열관 교환공간)
500	6,147	2,588	3,292	5,700
530				
560	6,672	3,180	3,553	6,200
580				
600	7,173	3,610	3,859	6,700
630				
680	6,264	4,510	4,000	5,700
700				
750	6,790	5,468	4,100	6,200
800				
820	7,290	5,468	4,100	6,700
900				
980	6,940	4,510	4,000	6,200
1050				
1130	7,531	4,510	4,000	6,700
1300				
1400	8,531	4,510	4,000	7,800
1500				
1600	9,312	4,510	4,000	7,300
1750				
1800	10,312	5,468	4,100	7,800
1900				
2000	9,312	5,468	4,100	8,300
2000				

## ■ 저온수2단 흡수냉동기 기초도



모델 (2ABS)	A	B
30	1,441	900
40		
50		
60	1,941	1,200
80		
90		
110	2,961	1,400
140		
160	2,936	1,400
180		

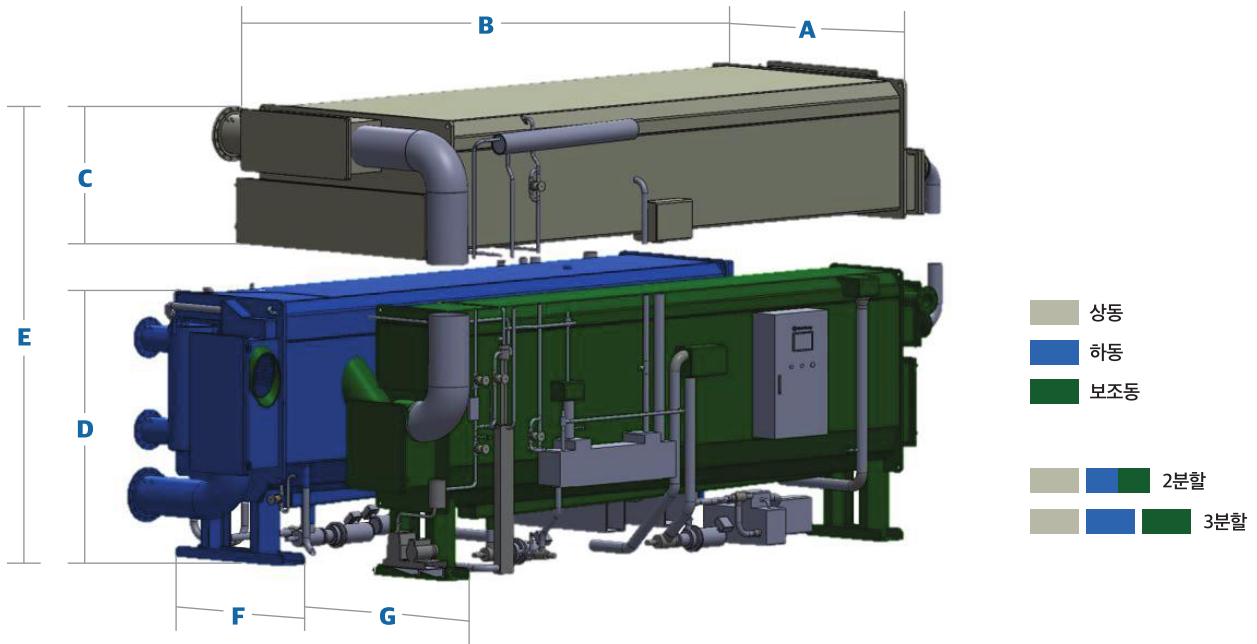


모델 (2ABS)	A	B	C	D
200	3,956	360	540	1,194
210				
230				
250				
270	3,906	474	689	1,429
300				
320				
340				
360	4,448	578	793	1,693
380				
400				
420				
450	4,946	578	793	1,693
470				
500				
530				
560	5,421	606	836	1,874
580				
600				
630				
680	4,846	780	1,015	2,363
700				
750				
800				
820	5,871	980	1,220	2,768
900				
980				
1050				
1130	5,871	1,190	1,445	3,535
1300				

\* 카탈로그 내의 기초도는 이해도를 돕기 위한 이미지로 실제 이미지와 다를 수 있습니다.

\* 1,400~2,000usRT는 별도 문의 바랍니다.

## ■ 저온수2단 흡수냉동기 분할 SIZE



모델 (2ABS)	A	B	C	D	E	F	G			
30	-	-	-	-	-	-	-			
40	-	-	-	-	-	-	-			
50	-	-	-	-	-	-	-			
60	-	-	-	-	-	-	-			
80	1,602	2,873	850	2,944	-	-	-			
90		3,893			-	-	-			
110					-	-	-			
140	1,769	3,856	2,094	3,094	-	-	-			
160					-	-	-			
180					-	-	-			
200					4,876	1,000	982	800	-	-
210									-	-
230	-	-	-	-	-	-				
250	-	-	-	-	-	-	-			
270	1,983	4,960	1,100	2,080	3,180	1,118	970			
300	2,281	5,027	1,200	2,174	3,374	1,250	1,072			
320										
340										
360										
380										

모델 (2ABS)	A	B	C	D	E	F	G
400	2,281	5,569	1,200	2,174	3,374	1,250	1,072
420		6,067					
450							
470							
500		2,588					
530	6,672						
560							
580							
600	3,180		7,173	1,500	2,588	4,088	1,741
630		6,264					
680							
700							
750		3,610	6,790				
800	7,290						
820							
900							
980	4,510		7,440	1,800	3,072	4,872	2,600
1050		7,031					
1130							
1300							

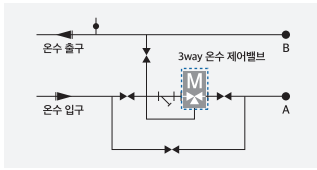
\* 1,400~2,000usRT는 별도 문의 바랍니다.



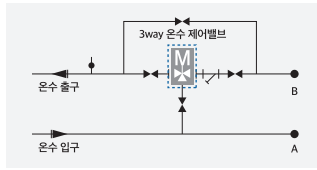
## 설비 배관 계통도

파란선(----)으로 표시된 부분은 내측은 흡수냉동기 공급자의 공급범위입니다. 공급범위 이외의 범위는 수요자께서 자재를 준비하고 시공해야 합니다.

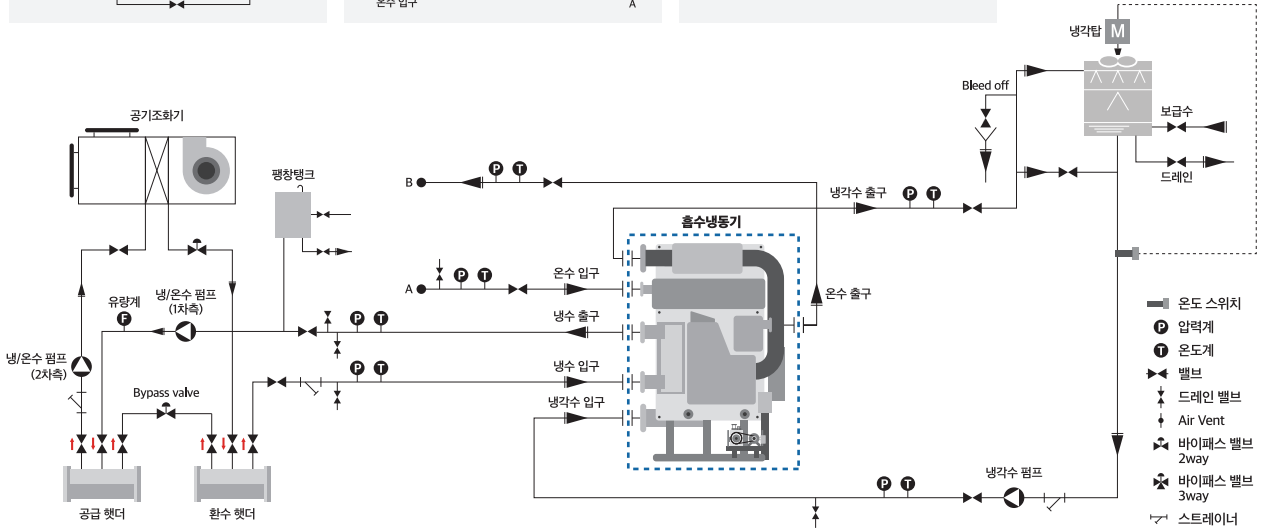
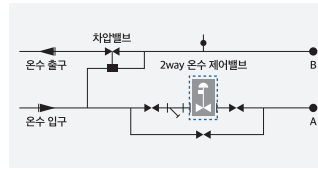
[ 3way 온수 제어밸브 - DIVERTING ]



[ 3way 온수 제어밸브 - MIXING ]



[ 2way 온수 제어밸브 ]



## 납품, 공사범위

구분	항목	월드에너지 공사범위	고객 시공	비고
본체	흡수냉동기 본체	○	-	참고사항 ① 참조
	흡수액, 냉매	○	-	일체 반입시는 충전하여 공급함 / 분할 반입시는 시운전시에 충전
반입설치	포장, 운반	○	-	공장에서 현장까지 운반
	현장내 운반	○	-	건물 밖에서 설치위치의 기초대까지 운반
운전	흡수냉동기 설치	○	-	냉동기 수평확인 작업 포함
	현지 시운전	○	-	냉방운전 1회, 참고사항 ② 참조
전기공사	운전지도	○	-	시운전시 1회
	외부 전기배선공사	-	○	제어판넬 1차측 동력공사(주전원, 제어전원)와 제어판넬과 수요자 설비간의 상호접속되는 모든 전기배선공사
	인터록 배선공사	-	○	냉수펌프, 냉각수펌프 인터록 배선공사
	온수제어밸브 제어선 결선공사	-	○	전기배선공사
기타공사	냉각수 온도제어관련 배선	-	○	냉각수 입구온도가 20도 이하일 경우 냉각수 온도제어가 필요
	기초공사	-	○	기초도 참고
	외부 배관공사	-	○	상대플랜지는 공급하지 않음
	온수 제어밸브 설치	-	○	현장 온수배관입구에 설치해야함
도장	냉동기 보온보냉공사	○	-	시운전이 완료된 후 공사함
	본체 하도, 상도 도장	○	-	공장에서 모든 도장을 완료하여 출하하고, 보온보냉 후에는 하지 않음

### 참고사항

① 흡수냉동기 본체 포함 내용 :

1) 증발기, 흡수기, 제1재생기, 제2재생기, 보조재생기, 보조흡수기, 응축기, 용액열교환기, 용액펌프, 냉매펌프, 냉동사이클을 구성하는 배관 2) 추기장치 3) 제어판넬 4) 용량제어장치 5) 안전장치 6) 기기 배관과 기내 전기배선 7) 온수제어 밸브(냉동기와 함께 공급)

② 현지 설치와 시운전시에 필요한 물, 전기, 온수는 무상으로 공급하여 주십시오.

# 직화식 흡수냉온수기

High Efficiency Double Effect Direct Fired Absorption Chiller & Heater



COP : 1.36 고효율기자재 인증서(저녹스 버너)

## 인버터 적용에 의한 고효율, 에너지 절약달성!

흡수액 펌프 인버터제어로 흡수액 순환량을 최적의 상태로 제어함으로, 부분 부하 효율이 크게 향상되어 에너지 절약운전이 가능하며, 정격냉방 능력 도달시간을 대폭 단축하였습니다.

- ✓ 증발기, 흡수기 고성능 특수전열관 사용, 최적의 관배열로 고효율 달성
- ✓ 고성능 용액열교환기, 용액냉매열교환기, 배기가스열회수기 적용
- ✓ 설치면적 최소화, 운전비 대폭감소

### 1 운전관리 자동화 / 편리성

최신마이크로 프로세서 제어에 의해 운전제어, 운전감시 등 운전관리를 자동화함으로써 운전관리가 편리하고, 운전모드, 냉수/냉각수 등 운전상태가 모니터링 화면에 표시되어 편리합니다.

### 2 안전성을 갖춘 효율적인 냉동기

진공상태로 운전되고 정지 후에도 기기의 내부압력은 항상 진공이므로 안전한 기기입니다. 구동부가 용액펌프와 냉매펌프만으로 소음과 진동이 거의 없기 때문에 소음이 없는 사무실 근처나 소음 제한이 있는 구역에 설치가 가능합니다.

### 3 시준 1회 추가로 운전가능, 유지관리 비용의 절약

(주)월드에너지 직화식 흡수냉온수기는 1x10<sup>-6</sup>atm·cc/sec (1개월 누설량 3cc이하)의 엄격한 누설기준에 따라 제작, 검사되어 냉동기 운전 상태를 항상 최적으로 유지할 수 있어, 고장이 없고 유지관리비용이 적게 듭니다.

### 4 보수가 편리한 수실구조 채용

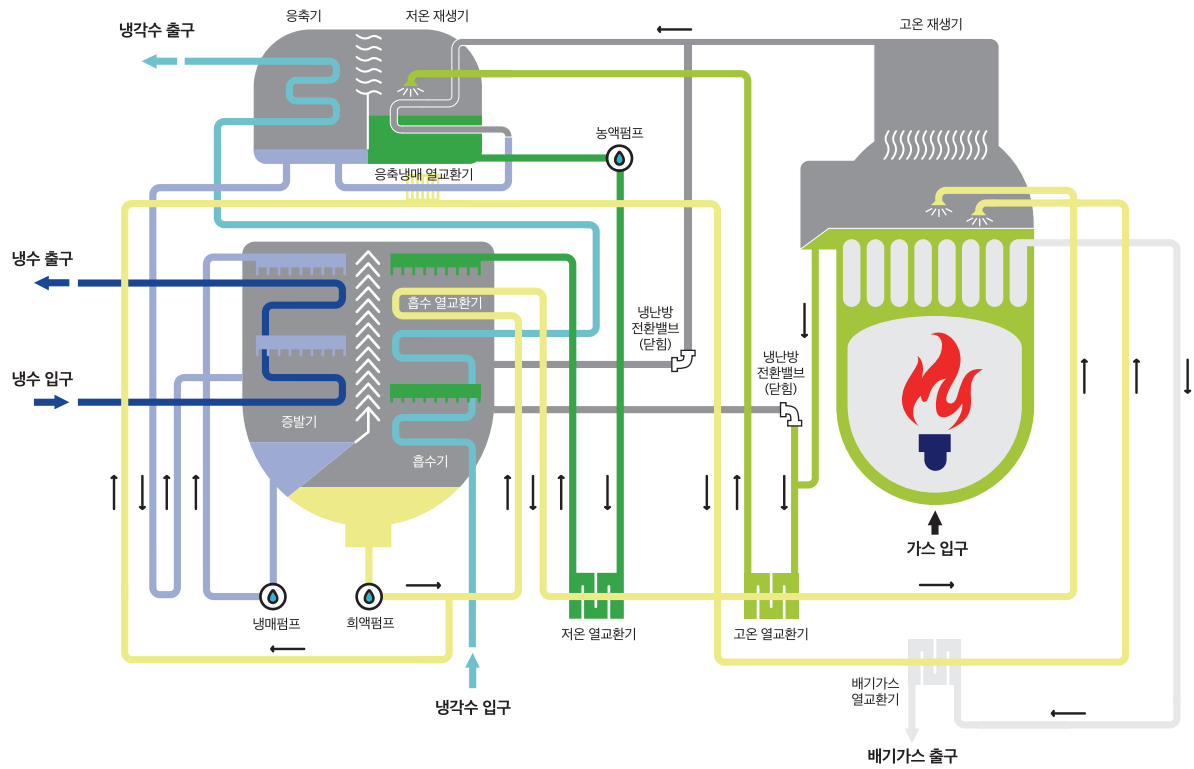
Marine Hatch Type의 수실구조를 채택하여 세관비 배관을 절단하거나 분리하지 않고 수실커버만 열어 청소가 가능하여 유지보수가 편리합니다.

## ■ 제품의 표준 사양과 비표준 사양

항목		표준사항	옵션사항
냉수, 온수	온도조건	냉수 입구 12°C / 출구 7°C 온수 입구 55.6°C / 출구 60°C	냉방 및 난방온도 조건 비표준 설계 사양
	사용압력	10kgf/cm <sup>2</sup>	설계 사양
	단수 스위치	차압 스위치 또는 플로우 스위치	-
냉각수	전열관 재질	동관, STS관	백동관, 티타늄, 듀플렉스
	온도조건	입구 32°C / 출구 37°C	입구 33°C 이상
	사용압력	10kgf/cm <sup>2</sup>	설계 사양
사용연료	단수 스위치	-	차압 스위치 또는 플로우 스위치
	전열관 재질	동관, STS관	백동관, 티타늄, 듀플렉스
	연료	LNG, LPG, OIL	-
기타	가스입구 압력	200 ~ 4000 mmAq	-
	용액정제장치	-	옵션
	전열관 무세관 시스템(일체형)	-	옵션
	냉수, 냉각수 펌프 인버터	-	옵션
제어	자동 추기 장치	-	옵션
	컨트롤러	PLC	-
	통신	MODBUS-RTU	MODBUS-TCP, PROFIBUS, PROFINET, BACnet IP, BACnet MS/TP, Internet, VNC
본체 페인트색		Munsell No. 5Y 7/1	발주처 요청 색상
반입 형태		Munsell No. 4.0 PB 3.4 / 6.7	발주처 요청 색상
		일체형 반입	현장여건에 따른 분할 반입

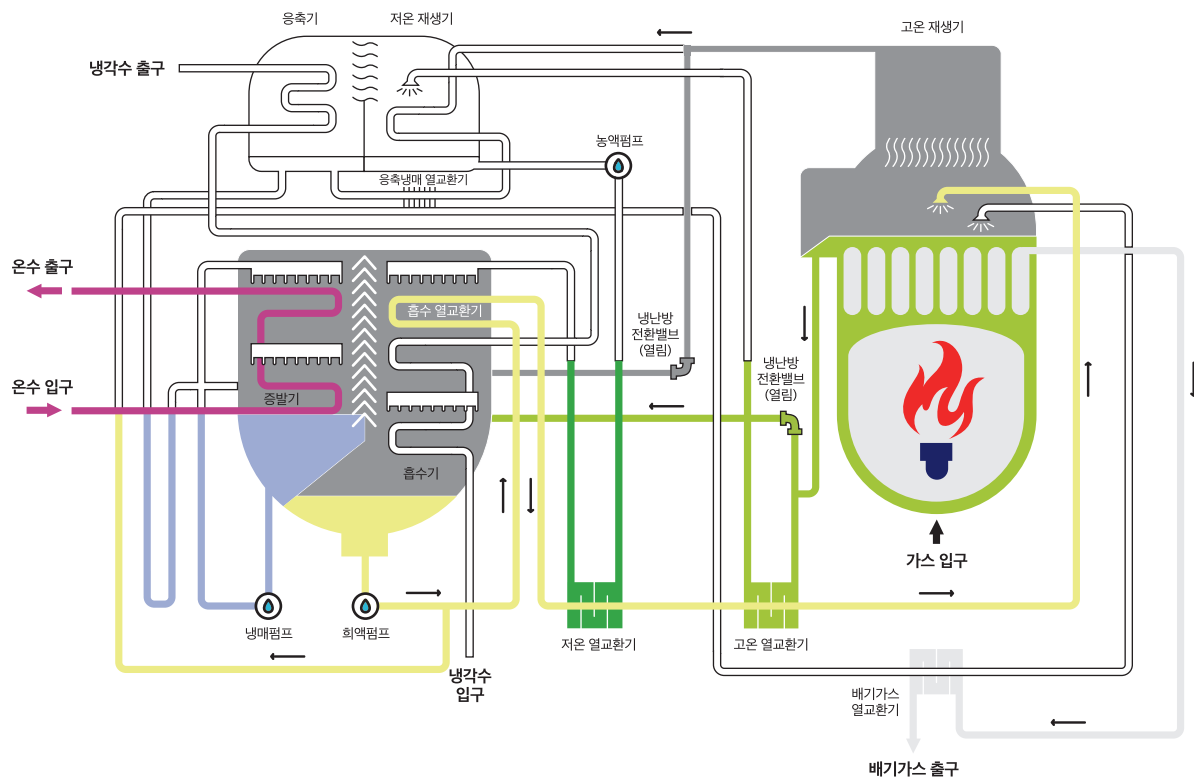
### ■ 직화식 흡수냉온수기 계통도(냉방사이클)

■ 냉매	■ 냉매증기	■ 회액	■ 중간액
■ 농액	■ 냉수	■ 냉각수	■ 배기가스



### ■ 직화식 흡수냉온수기 계통도(난방사이클)

■ 냉매	■ 냉매증기	■ 회액	■ 중간액
■ 농액	■ 온수	■ 배기가스	





## ■ 직화식 흡수냉온수기 규격표

모델 (DWS)		단위	50	60	70	80	100	120	150	180	210	240	280	320	360	400	450					
냉동능력	kW	176	211	246	281	352	422	527	633	738	844	985	1,125	1,266	1,407	1,582						
	usRT	50	60	70	80	100	120	150	180	210	240	280	320	360	400	450						
난방능력	kW	155	186	217	248	309	371	464	557	650	743	866	990	1,114	1,238	1,171						
	Mcal/h	133	160	186	213	266	319	399	479	559	639	745	852	958	1,064	1,007						
냉수	냉수 입출구온도	°C	12 / 7																			
	냉수 유량	m³/h	30.2	36.3	42.3	48.4	60.5	72.6	90.7	109	127	145	169	194	218	242	272					
	압력손실	kPa	56.7	53.3	48.3	49.6	49.0	50.1	63.9	65.2	62.6	61.5	44.2	43.5	45.0	45.2	40.7					
	접속구경	mm	80			100			125			150			200							
온수	온수 입출구온도	°C	55.6 / 60																			
	온수 유량	m³/h	30.2	36.3	42.3	48.4	60.5	72.6	90.7	109	127	145	169	194	218	242	272					
	압력손실	kPa	56.7	53.3	48.3	49.6	49.0	50.1	63.9	65.2	62.6	61.5	44.2	43.5	45.0	45.2	40.7					
	접속구경	mm	80			100			125			150			200							
냉각수	냉각수 입출구온도	°C	32 / 37																			
	냉각수 유량	m³/h	49.6	59.5	69.4	79.3	99.2	119	149	179	208	238	278	317	357	397	446					
	압력손실	kPa	52.6	49.7	62.4	59.8	69.3	73.1	38.3	40.7	38.0	36.5	81.8	78.0	76.6	76.2	80.9					
	접속구경	mm	100			125			150			200			250							
가스	고위발열량	kcal/Nm³	10,400																			
	냉방 시 유량	Nm³/h	10.7	12.8	15.0	17.1	21.4	25.7	32.1	38.5	44.9	51.3	59.9	68.4	77.0	85.5	96.2					
	난방 시 유량	Nm³/h	14.3	17.1	20.0	22.9	29.4	35.3	44.1	52.9	61.8	70.6	82.3	94.1	106	118	112					
	가스입구압력	mmH <sub>2</sub> O	200			4,000																
	가스접속구경	mm	50																			
	배기가스	mm	180x174		270x174		280x174		280x232		310x261		310x348		500x290		670x406					
전기	전원	-	3Φ, 380V, 60Hz																			
	냉매펌프	kW(A)	0.2(1.2)			0.3(1.5)			0.4(1.5)			0.4(1.5)			0.4(1.5)							
	흡수액펌프-희액	kW(A)	1.2(4.0)			1.5(5.0)			2.0(6.0)			3.0(9.0)			3.4(10.0)							
	흡수액펌프-농액	kW(A)	0.3(1.6)			0.4(1.6)			0.4(1.6)			1.5(5.0)			1.5(5.0)							
	진공펌프	kW(A)	0.4(1.1)																			
	버너	kW(A)	0.37(1.5)		0.72(2.2)			1.5(3.5)			2.2(4.9)			3.0(6.5)								
	제어판넬	kW(A)	0.2(0.5)																			
	총 전력	kW	2.67		3.02		3.32		4.10		4.80		5.50		6.50		7.30		8.90			
	설비전류 @380V	A	9.91		10.61		11.61		12.91		14.21		15.61		18.61		20.21		24.61			
외형	길이	mm	2,737			3,088			3,765			4,105			4,745			4,860			4,866	
	폭	mm	1,736		1,806		1,924		2,021		2,164			2,259		2,419		2,561				
	높이	mm	1,855		1,997		2,202			2,460			2,557			2,717						
무게	운반	ton	3.5	3.6	4.0	4.1	4.9	5.1	6.0	6.3	7.8	8.2	9.2	9.6	11.4	12.0	14.4					
	운전	ton	3.7	3.8	4.3	4.4	5.4	5.6	6.6	6.9	8.6	9.1	10.2	10.7	12.7	13.4	16.1					
관교환여유	mm	1,900		2,400			3,400			4,600												

### ! 참고사항

- 01 냉수, 냉각수 계통의 표준사용압력은 1MPaG (10kgf/cm2G) 입니다.
- 02 전원은 3Φ 380V 60Hz가 표준이지만, 220, 440, 460V도 옵션으로 선택할 수 있습니다.
- 03 카탈로그의 규격은 고객에게 사전 예고없이 변경될 수 있습니다.
- 04 난방능력 증대형은 고객사양에 따라 적용 합니다.
- 05 카탈로그의 규격표는 표준형이며, 이외의 온도 조건 적용시 (쥬월드에너지로 문의하시기 바랍니다).



이란 직화식 흡수냉온수기 1,200usRT 6대 수출

## ■ 직화식 흡수냉온수기 규격표

모델 (DWS)	단위	500	560	630	700	770	840	900	1000	1100	1200	1300	1400	1500	1750	1875	2000					
냉동능력	kW	1,758	1,969	2,215	2,461	2,708	2,954	3,165	3,516	3,868	4,220	4,571	4,923	5,274	6,153	6,593	7,033					
	usRT	500	560	630	700	770	840	900	1,000	1,100	1,200	1,300	1,400	1,500	1,750	1,875	2,000					
난방능력	kW	1,301	1,457	1,639	1,821	2,004	2,186	2,342	2,602	2,862	3,122	3,383	3,643	3,903	4,554	4,879	5,204					
	Mcal/h	1,119	1,253	1,410	1,566	1,723	1,880	2,014	2,238	2,462	2,685	2,909	3,133	3,357	3,916	4,196	4,476					
냉수	냉수 입출구온도	℃ 12 / 7																				
	냉수 유량	m <sup>3</sup> /h	302	339	381	423	466	508	544	605	665	726	786	847	907	1,058	1,134	1,210				
	압력손실	kPa	43.5	59.5	80.4	74.9	97.0	19.4	72.3	15.0	19.1	92.9	18.6	92.3	18.0	27.0	22.7	27.1				
	접속구경	mm	200			250			300			350			400							
온수	온수 입출구온도	℃ 56.3 / 60																				
	온수 유량	m <sup>3</sup> /h	302	339	381	423	466	508	544	605	665	726	786	847	907	1,058	1,134	1,210				
	압력손실	kPa	43.5	59.5	80.4	74.9	97.0	19.4	72.3	15.0	19.1	92.9	18.6	92.3	18.0	27.0	22.7	27.1				
	접속구경	mm	200			250			300			350			400							
냉각수	냉각수 입출구온도	℃ 32 / 37																				
	냉각수 유량	m <sup>3</sup> /h	496	555	625	694	764	833	893	992	1,091	1,190	1,289	1,388	1,488	1,735	1,859	1,983				
	압력손실	kPa	81.8	72.1	89.8	72.5	93.8	86.1	79.7	89.6	88.6	82.5	82.9	82.2	81.0	65.5	66.1	79.1				
	접속구경	mm	250			300			350			400			450			500				
가스	고위발열량	kcal/Nm <sup>3</sup>	10,400																			
	냉방 시 유량	Nm <sup>3</sup> /h	107	120	135	150	165	180	192	214	235	257	278	299	321	374.2	400.9	427.6				
	난방 시 유량	Nm <sup>3</sup> /h	126	140	156	176	188	209	226	254	282	310	337	365	391							
	가스입구압력	mmH <sub>2</sub> O	4,000																			
	가스접속구경	mm	50						65													
	배기가스	mm	670x406	670x435	828x406	828x464	927x464	927x493	927x522	927x551	927x609	927x667	927x725	1100x667	1100x725	1,325x1,050	1,325x1,125	1,325x1,200				
전기	전원	-	3Φ, 380V, 60Hz																			
	냉매펌프	kW(A)	0.4(1.5)				1.5(4.0)				1.8(6.0)				2.2(11.0)							
	흡수액펌프-희액	kW(A)	3.4(10.0)				5.5(15.0)				6.6(16.0)				5.5(20.0)				7.5(25.0)			
	흡수액펌프-농액	kW(A)	1.5(5.0)				1.8(6.5)				3.0(11.0)				4.5(16.0)							
	진공펌프	kW(A)	0.4(1.1)								0.75(1.7)											
	버너	kW(A)	3.0(6.5)	5.5(12.3)				7.5(16.6)				11.0(22.4)										
	제어판넬	kW(A)	0.2(0.5)																			
	총 전력	kW	8.90	11.40	13.50	15.50	18.00	21.50	20.75	24.25	26.15											
	설비전류 @380V	A	24.61	30.41	35.41	39.71	44.71	50.51	55.12	66.62				76.62								
외형	길이	mm	4,866	5,408	5,906	6,018	6,543	7,043	6,111	6,636	7,136	6,897	7,301	8,076	8,273	8,824	8,324	8,824				
	폭	mm	2,611	2,669	2,781	2,880	3,020	3,386			3,805	4,555	4,601	4,900								
	높이	mm	2,717			2,966			3,171			3,639			3,765			3,809				
무게	운반	ton	15.1	16.4	17.4	22.4	24.5	29.2	32.1	34.3	37.7	42.7	45.3	51.4	54.9	63.8	68.3	72.9				
	운전	ton	17.1	19.0	20.2	25.4	27.5	32.5	36.0	38.5	42.4	47.8	50.8	57.4	61.3	71.9	77.0	82.1				
관교환여유	mm	4,600	5,200	5,700		6,300	6,700	5,700	6,300	6,700	6,300	6,700	6,300	6,700	7,700	7,200	7,700					

### ! 참고사항

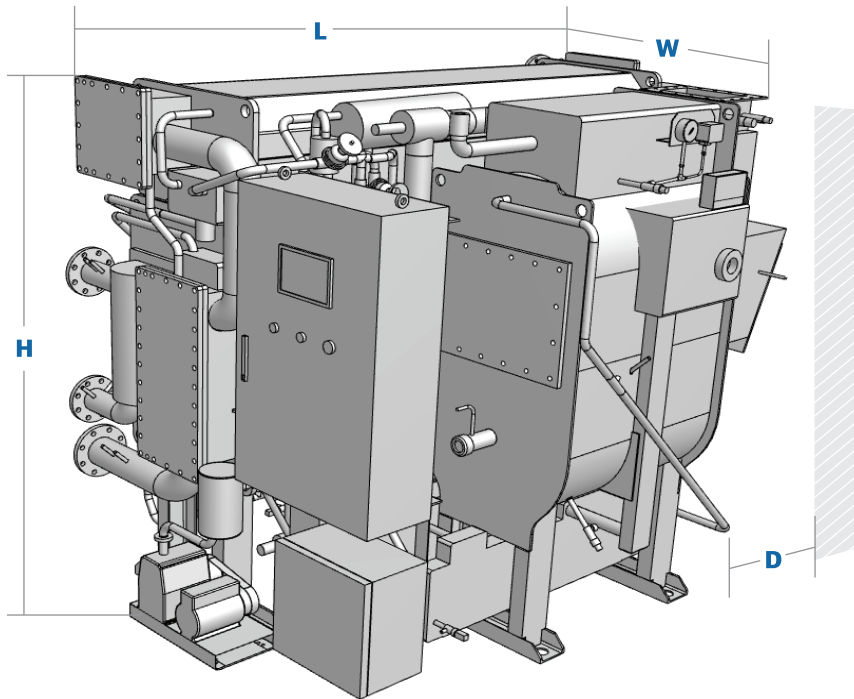
- 01 냉수, 냉각수 계통의 표준사용압력은 1MPaG(10kgf/cm<sup>2</sup>G)입니다.
- 02 전원은 3Φ 380V 60Hz가 표준이지만, 220, 440, 460V도 옵션으로 선택할 수 있습니다.
- 03 카탈로그의 규격은 고객에게 사전 예고 없이 변경될 수 있습니다.
- 04 난방증력대형은 고객사양에 따라 적용합니다.
- 05 카탈로그의 규격표는 표준형이며, 이외의 온도조건 적용시 (주)월드에너지로 문의하시기 바랍니다.

### ! 선택사항

열원이나 운전조건이 다른 경우 옵션으로 선택할 수 있습니다.

- 01 사용 수압이 표준과 다른 경우
- 02 전열관 재질이 동(Copper)이 아니거나, 두께가 특수한 경우
- 03 냉수, 냉각수 온도조건이 다른 경우

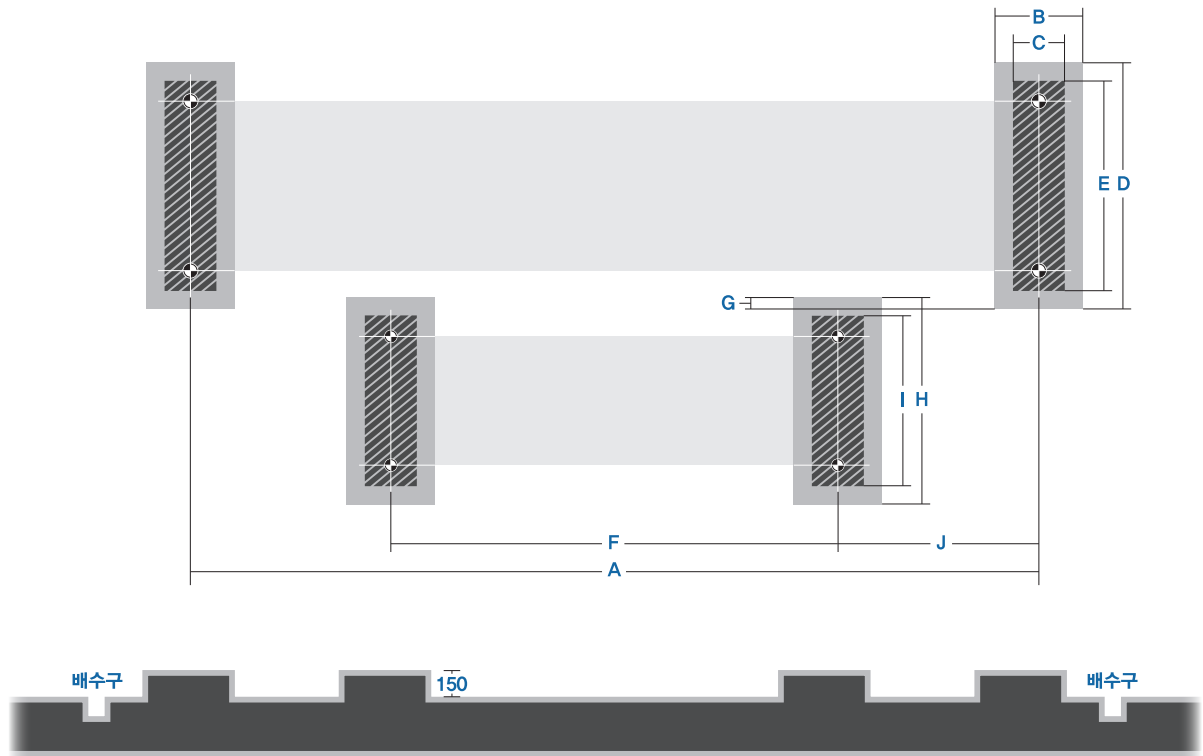
## ■ 직화식 흡수냉온수기 외형도



모델 (DWS)	L (길이)	W (폭)	H (높이)	D (전열관 교환공간)	
50	2,737	1,736	1,855	1,900	
60			1,997		
70		1,806	1,997	2,400	
80					
100	3,088	1,924	2,202	4,600	
120					
150		2,021	2,202		
180					
210	4,105	2,164	2,460	3,400	
240					
280		4,745	2,164		2,460
320					
360	4,860	2,259	2,557	4,600	
400		2,419			
450		2,561	2,717		
500		2,611			

모델 (DWS)	L (길이)	W (폭)	H (높이)	D (전열관 교환공간)
560	5,408	2,669	2,717	5,200
630	5,906	2,781		5,700
700	6,018	2,880	2,966	6,300
770	6,543			
840	7,043	3,020	3,171	6,700
900	6,111	3,386		5,700
1000	6,636			6,300
1100	7,136	6,700		
1200	6,897	3,805	3,639	6,300
1300	7,301			6,700
1400	8,076	4,555	3,765	6,300
1500	8,273	4,601		6,700
1750	8,824	4,900	3,809	7,700
1875	8,324			7,200
2000	8,824			7,700
				7,700

## ■ 직화식 흡수냉온수기 기초도

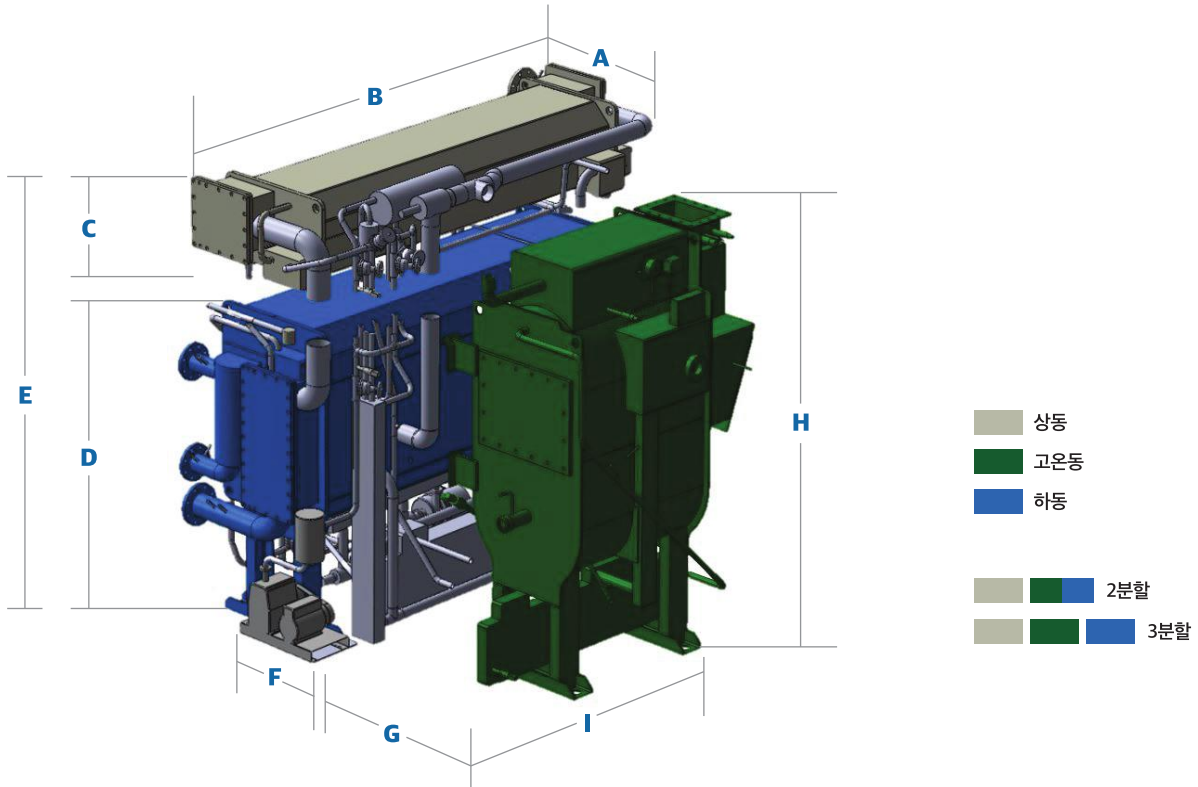


모델 (DWS)	A	B	C	D	E	F	G	H	I	J	모델 (DWS)	A	B	C	D	E	F	G	H	I	J		
50	1,441									61	450	3,906	400	200	1,310	1,110	1,959	58.5	1,009	809	1,047		
60											500						2,050	54	1,100	900	956		
70											560						4,448	2,250	46	1,200	1,000	918	
80	1,941	325	125					810	610	561	630	4,946					2,000	1			1,172		
100											700						4,896	2,200	21	1,330	1,130	950	
120	2,961			934	734	875	50			210	770	450	250	1,438	1,238		2,400					1,201	
150					1,075	771					840						5,921					2,400	1,200
180					1,125						900						700					771	4,846
210	2,936				1,345	48	900	700	430	1000	5,371	500	300	1,758	1,558	2,700					1,101		
240					1,545					1100						5,871					3,000	1,301	
280	3,956	350	150	1,014	814	1,845				950	1200	5,371	500	300	1,958	1,758	3,100	14				981	
320					2,045						1300						5,871					3,400	1,181
360					1,759						1400						5,371					3,700	34
400	3,906	400	200	1,150	950	1,959	79.5	1,009	809		1500	5,871			2,300	3,900	40	1,700	1,500	311			

\* 카탈로그 내의 기초도는 이해도를 돕기 위한 이미지로 실제 이미지와 다를 수 있습니다.

\* 1,750~2,000usRT는 별도 문의 바랍니다.

## ■ 직화식 흡수냉온수기 분할 SIZE



모델 (DWS)	A	B	C	D	E	F	G	H	I
50	760	2,071	490	1,430	1,920	992	657	1,855	1,321
60									
70	883	2,610		1,572	2,062	955	799	1,992	1,271
80									
100	1,073	2,648	549	1,716	2,265	1,017	906	1,993	1,435
120								2,106	1,635
150	1,078	3,678		1,716	2,265	1,017	932	2,083	1,758
180			1,958						
210	2,196	3,728	623	1,900	2,523	1,187	892	2,113	2,007
240									
280	1,308	4,745		560	1,900	2,460	1,198	934	2,148
320			2,822						
360	1,437	4,854	713	1,907	2,620	1,358	1,024	2,399	2,673
400									2,873

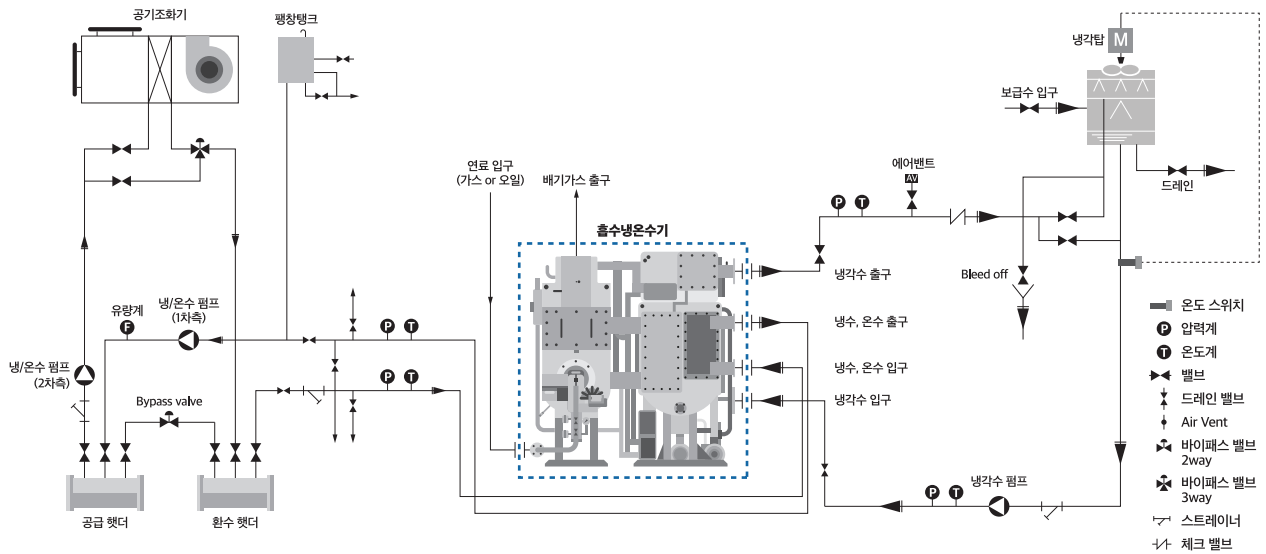
모델 (DWS)	A	B	C	D	E	F	G	H	I		
450	1,558	4,866	783	1,997	2,780	1,518	1,088	2,667	1,009	2,399	3,050
500		5,408							3,141		
560	5,906	3,372									
630	1,891	6,018	796	2,170	2,966	1,796	1,316	2,860	1,332	2,717	3,076
700											
770	2,035	6,543	850	2,170	3,020	2,149	1,412	3,020	906	2,083	1,958
840		3,563									
900	2,035	6,136	931	2,321	3,252	2,149	1,412	3,020	1,412	3,020	4,001
1000		6,661									
1100	7,161	4,578									
1200	2,409	6,801	1,050	2,589	3,639	2,430	1,547	3,600	1,547	3,600	4,936
1300		7,301									
1400	3,081	6,943	1,210	2,555	3,765	3,081	1,624	3,577	1,624	3,577	5,436
1500		7,443									

\* 1,750~2,000usRT는 별도 문의 바랍니다.



## 설비 배관 계통도

파란선(.....)으로 표시된 부분은 내측은 흡수냉온수기 공급자의 공급범위입니다. 공급범위 이외의 범위는 수요자께서 자재를 준비하고 시공해야 합니다.



## 납품, 공사범위

구분	항목	월드에너지 공사범위	고객 시공	비고
본체	흡수냉온수기 본체	○	-	참고사항 01 참고
	흡수액, 냉매	○	-	일체 반입시는 충전하여 공급함 / 분할 반입시는 시운전시에 충전
반입설치	포장, 운반	○	-	공장에서 현장까지 운반
	현장내 운반	○	-	건물 밖에서 설치위치의 기초대까지 운반
	흡수냉온수기 설치	○	-	냉동기 수평확인 작업 포함
운전	현지 시운전	○	-	냉방운전 1회, 참고사항 02 참고
	운전지도	○	-	시운전시 1회
전기공사	외부 전기배선공사	-	○	제어판넬 1차측 동력공사(주전원, 제어전원)와 제어판넬과 수요자 설비간의 상호접속되는 모든 전기배선공사
	인테리어 배선공사	-	○	냉수펌프, 냉각수펌프 인테록 배선공사
	냉각수 온도제어관련 배선	-	○	냉각수 입구온도가 20도 이하일 경우 냉각수 온도제어가 필요
기타공사	기초공사	-	○	기초도 참고
	외부 배관공사	-	○	상대플랜지는 공급하지 않음
	온수 제어밸브 설치	-	○	현장 온수배관입구에 설치해야함
	냉온수기 보온보냉공사	○	-	시운전이 완료된 후 공사함
도장	본체 하도, 상도 도장	○	-	공장에서 모든 도장을 완료하여 출하하고, 보온보냉 후에는 하지 않음

### 참고사항

01 흡수냉온수기 본체 포함 내용 :

- 1) 증발기, 흡수기, 저온 재생기, 고온 재생기, 응축기, 용액열교환기, 용액펌프, 냉매펌프, 냉동사이클을 구성하는 배관
- 2) 추기장치 3) 제어판넬 4) 용량제어장치 5) 안전장치 6) 기기 배관과 기내 전기배선 7) 버너(냉온수기와 함께 공급)

02 현지 설치와 시운전시에 필요한 물, 전기, 연료(가스, 오일)는 무상으로 공급하여 주십시오.

# 저온수 흡수냉동기

High Efficiency Single Effect Low Temperature Hot Water Driven Absorption Chiller

## 컴팩트 설계, 에너지 절약설계

고효율 전열관을 적용하여 구형의 저온수 흡수냉동기에 비해 설치면적을 축소시켰으며 소형, 경량화 되었습니다.

### ■ 저온수 흡수냉동기 규격표

모델 (LHH)		단위	30	40	50	60	75	90	110	135	155	180	210	240	270	300	340	375	420	470	
냉동능력	kW	105	141	176	211	264	316	387	475	545	633	738	844	949	1,055	1,196	1,319	1,477	1,653		
	usRT	30	40	50	60	75	90	110	135	155	180	210	240	270	300	340	375	420	470		
냉수	냉수 입출구온도	℃	12 / 7																		
	냉수 유량	m³/h	18.1	24.2	30.2	36.3	45.4	54.4	66.5	81.6	93.7	109	127	145	163	181	206	227	254	284	
	압력손실	kPa	37.5	42.3	48.2	53.8	54.0	55.0	37.7	40.3	36.4	36.8	27.4	27.3	28.0	28.3	26.2	26.1	35.7	47.9	
	접속구경	mm	80			100			125			150			200						
냉각수	냉각수 입출구온도	℃	30 / 35																		
	냉각수 유량	m³/h	40.3	53.8	67.2	80.7	101	121	148	182	208	242	282	323	363	403	457	504	565	632	
	압력손실	kPa	36.2	41.5	77.5	82.3	47.7	49.8	71.5	76.4	48.3	47.4	76.3	73.0	72.3	69.4	77.3	76.2	94.9	89.0	
	접속구경	mm	100			125			150			200			250			300			
온수	냉각수 입출구온도	℃	95 / 80																		
	온수 유량	ton/h	7.3	9.8	12.2	14.7	18.3	22.0	26.9	33.0	37.9	44.0	51.3	58.6	66.0	73.3	83.1	91.6	103	115	
		m³/h	7.6	10.2	12.7	15.2	19.1	22.9	27.9	34.3	39.4	45.7	53.3	61.0	68.6	76.2	86.4	95.3	107	119	
	압력손실	본체	kPa	34.5	37.1	32.0	32.6	31.8	32.4	30.7	33.3	32.3	33.6	12.7	13.5	13.5	14.6	12.5	13.0	17.5	23.1
		제어밸브	kPa	21.3	15.7	24.3	22.0	21.5	19.8	18.5	17.3	22.9	19.7	26.8	22.4	17.3	21.4	27.5	21.4	26.8	21.5
	접속구경	mm	65			80			100			125									
	제어밸브	mm	32	40	50	65	80	100	125												
전기	전원	-	3Φ, 380V, 60Hz																		
	흡수액펌프	kW(A)	1.4(5.6)			1.5(5.6)			1.8(6.6)			1.9(6.6)			2.4(7.6)						
	냉매펌프	kW(A)	0.2(1.2)			0.3(1.5)			0.4(1.1)			0.4(1.5)									
	진공펌프	kW(A)	0.4(1.1)			0.2(0.5)															
	제어판넬	kW(A)	0.2(0.5)																		
	총전력	kW	2.2			2.3			2.7			2.8			3.4						
	설비전류 @380V	A	8.4			9.7			10.7												
외형	길이	mm	2,110	2,612	2,665	3,685	3,728	4,748	4,860	4,872	5,414	5,912									
	폭	mm	1,156			1,267			1,409			1,662									
	높이	mm	1,935	2,053	2,351	2,660	2,736	2,904													
무게	운반	ton	2.3	2.4	3.1	3.2	3.8	3.8	4.7	5.0	6.0	6.2	7.3	7.7	9.1	9.4	11.4	11.7	13.0	14.0	
	운전	ton	2.8	2.9	3.7	3.8	4.5	4.6	5.7	6.0	7.4	7.8	9.0	9.5	11.4	11.9	14.4	14.9	16.4	17.6	
관교환여유	mm	1,900	2,400	3,400	4,600	5,200	5,700														
저수량	냉수 계통	L	60	67	77	80	111	123	142	159	216	237	258	286	324	348	465	485	526	563	
	냉각수 계통	L	215	235	265	276	309	336	391	432	569	622	694	765	927	993	1,252	1,325	1,425	1,517	
	온수 계통	L	61	68	79	83	108	118	139	154	184	202	224	248	311	332	381	406	444	479	

## ■ 저온수 흡수냉동기 규격표

모델 (LHH)		단위	525	580	630	680	750	820	900	975	1050	1125	1300	1400	1500	1600	1750	1800	1900	2000	
냉동능력	kW	1,846	2,039	2,215	2,391	2,637	2,883	3,165	3,428	3,692	3,956	4,571	4,923	5,274	5,626	6,153	6,329	6,681	7,033		
	usRT	525	580	630	680	750	820	900	975	1,050	1,125	1,300	1,400	1,500	1,600	1,750	1,800	1,900	2,000		
냉수	냉수 입출구온도	°C	12 / 7																		
	냉수 유량	m³/h	318	351	381	411	454	496	544	590	635	680	786	847	907	968	1,058	1,089	1,149	1,210	
	압력손실	kPa	46.0	59.9	74.9	44.6	58.0	73.5	55.8	69.6	55.9	68.3	16.6	83.1	16.2	19.3	23.9	16.4	19.1	22.2	
	접속구경	mm	200			250			300			350			400						
냉각수	냉각수 입출구온도	°C	30 / 35																		
	냉각수 유량	m³/h	706	780	847	914	1,009	1,103	1,210	1,311	1,412	1,513	1,748	1,932	2,070	2,208	2,415	2,484	2,622	2,760	
	압력손실	kPa	90.0	90.7	84.8	90.4	69.6	85.8	88.1	82.4	88.2	80.9	98.0	99.0	78.6	93.5	87.6	80.4	93.9	81.7	
	접속구경	mm	300			350			400			450			500			550			
온수	냉각수 입출구온도	°C	95 / 80																		
	온수 유량	ton/h	128	142	154	166	183	200	220	238	257	275	318	342	367	391	428	440	464	489	
		m³/h	133	147	160	173	191	208	229	248	267	286	330	356	381	406	445	457	483	508	
	압력손실	본체	kPa	20.6	26.7	33.3	21.5	27.6	34.5	23.2	28.8	24.3	29.5	43.3	32.8	39.5	47.1	58.4	43.0	50.2	58.2
		제어밸브	kPa	26.8	20.6	24.3	17.6	21.4	25.6	19.7	23.1	26.8	19.4	25.9	30.1	34.5	24.3	29.1	30.8	34.3	24.3
	접속구경	mm	150			200			250												
	제어밸브	mm	125	150			200			250											
전기	전원	-	3Φ, 380V, 60Hz																		
	흡수액펌프	kW(A)	3.2(10.5)			3.7(12.0)			4.5(16.0)			4.8(17.5)			10.0(31.0)			12.0(34.0)			
	냉매펌프	kW(A)	0.4(1.5)			1.5(4.0)			1.8(6.0)			2.2(11.0)			3.0(11.0)						
	진공펌프	kW(A)	0.4(1.1)			0.75(1.7)															
	제어판넬	kW(A)	0.2(0.5)																		
	총전력	kW	4.2			5.8			7.0			7.6			13.2			16.0			
	설비전류 @380V	A	13.6			17.6			22.2			25.7			44.2			47.2			
외형	길이	mm	6,024	6,549	7,049	6,136	6,661	7,161	6,769	7,269	7,446	7,946	8,946	8,066	8,566	9,066	9,566	8,566	9,066	9,566	
	폭	mm	2,061			2,320			2,479			3,073			3,665			4,305			
	높이	mm	3,118			3,362			3,702			4,000			3,809						
무게	운반	ton	17.7	19.1	20.4	23.9	25.6	27.3	31.4	33.3	39.5	42.7	47.1	49.3	53.1	56.7	60.3	62.1	66.4	70.6	
	운전	ton	22.2	23.9	25.4	30.0	32.1	34.2	40.0	42.3	51.3	55.0	60.4	60.9	65.4	69.9	74.4	76.6	81.9	87.2	
관교환여유	mm	5,700	6,200	6,700	5,700	6,200	6,700	6,200	6,700	6,300	6,800	7,800	7,300	7,800	8,300	8,800	7,800	8,300	8,800		
저수량	냉수 계통	L	656	701	744	944	1,004	1,060	1,355	1,423	1,795	1,890	2,079	2,058	2,234	2,327	2,421	2,733	2,843	2,953	
	냉각수 계통	L	1,959	2,082	2,199	2,579	2,738	2,890	3,563	3,746	4,691	4,919	5,377	7,376	7,892	8,187	8,482	9,558	10,267	10,617	
	온수 계통	L	563	604	642	781	837	890	1,036	1,102	1,354	1,434	1,594	1,836	1,927	2,018	2,109	2,228	2,334	2,440	

### ! 참고사항

- ① 냉수, 냉각수 계통의 표준사용압력은 1MPaG(10kgf/cm²G), 온수계통의 표준사용압력은 1.6MPaG(16kgf/cm²G)입니다.
- ② 전원은 3Φ 380V 60Hz가 표준이지만, 220, 440, 460V도 옵션으로 선택할 수 있습니다.
- ③ 카탈로그의 규격은 고객에게 사전 예고 없이 변경될 수 있습니다.
- ④ 카탈로그의 규격표는 표준형이며, 이외의 온도조건 적용시 (췌월드에너지로 문의하시기 바랍니다).

### ! 선택사항

열원이나 운전조건이 다른 경우 옵션으로 선택할 수 있습니다.

- ① 사용 수압이 표준과 다른 경우
- ② 전열관 재질이 동(Copper)이 아니거나, 두께가 특수한 경우
- ③ 냉수, 냉각수 온도조건이 다른 경우

# 증기식 1중효용 흡수냉동기

High Efficiency Single Effect Steam Fired Absorption Chiller

## 컴팩트 설계, 소형 경량화구조

새로운 설계방법에 의해 외형이 콤팩트화 되어 설치면적을 최소화시켰으며 소형, 경량화 되었습니다.

### ■ 증기식 1중효용 흡수냉동기 규격표

모델 (SHH)	단위	50	60	70	80	100	120	150	180	210	240	280	320	360	400	
냉동능력	kW	176	211	246	281	352	422	527	633	738	844	985	1,125	1,266	1,407	
	usRT	50	60	70	80	100	120	150	180	210	240	280	320	360	400	
냉수	냉수 입출구온도	℃ 12 / 7														
	냉수 유량	m³/h	30.2	36.3	42.3	48.4	60.5	72.6	90.7	109	127	145	169	194	218	242
	압력손실	kPa	56.7	53.3	48.3	49.6	49.0	50.1	65.5	67.4	61.7	60.3	44.2	43.5	46.7	47.2
	접속구경	mm	80				100				150					
냉각수	냉각수 입출구온도	℃ 32 / 39														
	냉각수 유량	m³/h	48.9	58.7	68.5	78.3	96.4	116	145	174	202	231	270	309	347	386
	압력손실	kPa	51.3	48.6	60.9	58.5	63.8	66.8	89.3	93.7	91.3	86.4	74.8	71.6	73.3	73.9
	접속구경	mm	100				150				200					
증기	입구압력	MPa 0.15														
	증기유량	kg/h	346	415	484	553	673	807	1,009	1,211	1,412	1,614	1,883	2,152	2,421	2,690
	입구 접속구경	mm	100				125				150				200	
	드레인 접속구경	mm	28				42				50				100	
	증기입구 제어밸브	mm	40				50				65				80	
	전원	-	3Φ, 380V, 60Hz													
전기	흡수액펌프	kW(A)	1.4(5.6)				1.5(5.6)				1.8(6.6)				1.9(6.6)	
	냉매펌프	kW(A)	0.2(1.2)				0.3(1.5)									
	진공펌프	kW(A)	0.4(1.1)													
	제어판넬	kW(A)	0.2(0.5)													
	총전력	kW	2.2				2.3				2.7				2.8	
	설비전류 @380V	A	8.4				9.7									
외형	길이	mm	2,110		2,610		2,658		3,678		3,728		4,748		4,854	
	폭	mm	1,072				1,151				1,222				1,395	
	높이	mm	1,925		2,097		2,372				2,640				2,677	
무게	운반	ton	2.1	2.1	2.7	2.7	3.5	3.5	4.2	4.5	5.4	5.7	6.5	6.8	8.2	8.5
	운전	ton	2.4	2.5	3.0	3.1	4.0	4.1	4.9	5.2	6.4	6.8	7.7	8.1	9.7	10.2
관교환여유	mm	1,900			2,400			3,400			4,600					
저수량	냉수 계통	L	60	67	77	80	111	123	142	159	216	237	258	286	324	348
	냉각수 계통	L	215	235	265	276	309	336	391	432	569	622	694	765	927	993
	스팀 계통	L	51	62	71	79	98	107	127	142	170	189	214	239	278	303

## ■ 증기식 1중효용 흡수냉동기 규격표

모델 (SHH)		단위	450	500	560	630	700	770	840	900	1000	1100	1200	1300	1400	1500		
냉동능력	kW	1,582	1,758	1,969	2,215	2,461	2,708	2,954	3,165	3,516	3,868	4,220	4,571	4,923	5,274			
	usRT	450	500	560	630	700	770	840	900	1,000	1,100	1,200	1,300	1,400	1,500			
냉수	냉수 입출구온도	°C	12 / 7															
	냉수 유량	m <sup>3</sup> /h	272	302	339	381	423	466	508	544	605	665	726	786	847	907		
	압력손실	kPa	40.6	43.5	59.5	80.4	74.9	97.0	122	73.3	96.5	124	92.9	116	92.3	113		
	접속구경	mm	200				250				300				350			
냉각수	냉각수 입출구온도	°C	32 / 39															
	냉각수유량	m <sup>3</sup> /h	434	482	540	607	675	742	810	868	964	1,060	1,157	1,253	1,350	1,446		
	압력손실	kPa	74.2	74.9	102	87.2	119	89.5	113	119	95.4	116	86.6	108	88.6	108		
	접속구경	mm	250				300				350				400			
증기	입구압력	MPa	0.15															
	증기유량	kg/h	3,026	3,363	3,766	4,237	4,708	5,179	5,649	6,053	6,725	7,398	8,070	8,743	9,416	10,088		
	입구 접속구경	mm	250				300				350				400			
	드레인 접속구경	mm	65				80				100							
	증기입구 제어밸브	mm	125								150							
	전원	-	3Φ, 380V, 60Hz															
전기	흡수액펌프	kW(A)	2.4(7.6)				3.2(10.5)				3.7(12.0)				4.5(16.0)		4.8(17.5)	
	냉매펌프	kW(A)	0.4(1.5)								1.5(4.0)				1.8(6.0)			
	진공펌프	kW(A)	0.4(1.1)								0.75(1.7)							
	제어판넬	kW(A)	0.2(0.5)															
	총전력	kW	3.4				4.2				5.8				7.0		7.6	
	설비전류 @380V	A	10.7				13.6				17.6				22.2		25.7	
외형	길이	mm	4,872		5,414	5,912	6,012	6,537	7,037	6,114	6,639	7,139	6,749	7,249	7,522	8,022		
	폭	mm	1,557				1,780				2,177				2,467			
	높이	mm	2,880				3,140				3,461				3,750			
무게	운반	ton	9.9	11.5	13.1	14.9	15.9	17.1	18.1	22.4	22.7	25.6	27.2	28.7	35.2	37.1		
	운전	ton	12.1	13.8	15.5	17.5	19.2	20.6	21.8	26.8	27.3	30.5	33.3	35.1	43.6	45.9		
관교환여유		mm	4,600		5,200	5,700		6,200	6,700	5,700	6,200	6,700	6,200	6,700	6,300	6,800		
저수량	냉수 계통	L	465	485	526	563	656	701	744	944	1,004	1,060	1,355	1,423	1,795	1,890		
	냉각수 계통	L	1,252	1,325	1,425	1,517	1,959	2,082	2,199	3,127	2,738	2,890	3,563	3,746	4,691	4,919		
	스팀 계통	L	334	365	407	448	485	523	553	578	784	837	870	932	1,067	1,138		

### ! 참고사항

- 01 냉수, 냉각수 계통의 표준사용압력은 1MPaG(10kgf/cm<sup>2</sup>G)입니다.
- 02 전원은 3Φ 380V 60Hz가 표준이지만, 220, 440, 460V도 옵션으로 선택할 수 있습니다.
- 03 카탈로그의 규격은 고객에게 사전 예고 없이 변경될 수 있습니다.
- 04 카탈로그의 규격표는 표준형이며, 이외의 온도조건 적용시 (주)월드에너지로 문의하시기 바랍니다.

### ! 선택사항

열원이나 운전조건이 다른 경우 옵션으로 선택할 수 있습니다.

- 01 사용 수압이 표준과 다른 경우
- 02 전열관 재질이 동(Copper)이 아니거나, 두께가 특수한 경우
- 03 냉수, 냉각수 온도조건이 다른 경우



# 증기식 2중효용 흡수냉동기

High Efficiency Double Effect Steam Fired Absorption chiller

## 전열관 파열방지 구조설계로 내구성 향상

고온 재생기에서 급격한 열교환시 발생하는 공진현상으로 전열관이 파열되는 것을 방지하기 위하여 과학적인 설계를 통해 냉동기 내구성을 높였습니다.

### ■ 증기식 2중효용 흡수냉동기 규격표

모델 (SWHH)		단위	50	60	70	80	100	120	150	180	210	240	280	320	360	400				
냉동능력	kW	176	211	246	281	352	422	527	633	738	844	985	1,125	1,266	1,407					
	usRT	50	60	70	80	100	120	150	180	210	240	280	320	360	400					
냉수	냉수 입출구온도	°C	12 / 7																	
	냉수 유량	m³/h	30.2	36.3	42.3	48.4	60.5	72.6	90.7	109	127	145	169	194	218	242				
	압력손실	kPa	56.7	53.3	48.3	49.6	49.0	50.1	63.9	65.2	62.6	61.5	44.2	43.5	45.0	45.2				
	접속구경	mm	80				100			125				150		200				
냉각수	냉각수 입출구온도	°C	32 / 37																	
	냉각수 유량	mH <sub>2</sub> O	50.3	60.3	70.4	80.4	101	121	151	181	211	241	282	322	362	402				
	압력손실	kPa	53.9	50.9	64.0	61.3	70.5	74.4	96.3	101	98.4	93.1	80.6	77.2	75.4	75.2				
	접속구경	mm	100				125			150				200		250				
증기 구동용	입구압력	MPa	0.8																	
	유량	kg/h	175	210	245	280	350	420	525	630	735	840	980	1,120	1,260	1,400				
	증기입구구경	mm	40				50				65				80					
	드레인구경	mm	25				32				40				50					
	제어밸브	mm	20				25				40				50					
전기	전원	-	3Φ, 380V, 60Hz																	
	냉매펌프	kW(A)	0.2(1.2)						0.3(1.5)											
	흡수액펌프-희액	kW(A)	1.5(5.0)						2.0(6.0)						3.0(9.0)					
	흡수액펌프-농액	kW(A)	0.3(1.6)						0.4(1.6)											
	진공펌프	kW(A)	0.4(1.1)																	
	제어판넬	kW(A)	0.2(0.5)																	
	총 kW	kW(A)	2.60						3.30						4.30					
	설비전류 @380V	A	9.41						10.71						13.71					
외형	길이	mm	2,358				2,658			3,675			3,725		4,745		4,910			
	폭	mm	1,445			1,515			1,633				1,893				2,066			
	높이	mm	1,855			1,997			2,202				2,460				2,557			
무게	운반	ton	2.9	3.0	3.4	3.5	4.3	4.4	5.4	5.8	7.0	7.2	8.2	8.7	10.2	10.6				
	운전	ton	3.2	3.3	3.7	3.8	4.8	4.9	6.0	6.4	7.8	8.1	9.2	9.8	11.5	12.0				
관교환여유	mm	1,900			2,400				3,400				4,600							

## ■ 증기식 2중효용 흡수냉동기 규격표

모델 (SWHH)		단위	450	500	560	630	700	770	840	900	1000	1100	1200	1300	1400	1500		
냉동능력	kW	1,582	1,758	1,969	2,215	2,461	2,708	2,954	3,165	3,516	3,868	4,220	4,571	4,923	5,274			
	usRT	450	500	560	630	700	770	840	900	1,000	1,100	1,200	1,300	1,400	1,500			
냉수	냉수 입출구온도	°C	12 / 7															
	냉수 유량	m <sup>3</sup> /h	272	302	339	381	423	466	508	544	605	665	726	786	847	907		
	압력손실	kPa	40.7	43.5	59.5	80.4	74.9	97.0	122	72.3	95.3	122	92.9	116	92.3	113		
	접속구경	mm	200				250				300				350			
냉각수	냉각수 입출구온도	°C	32 / 37															
	냉각수 유량	m <sup>3</sup> /h	452	503	563	633	704	774	845	905	1,005	1,106	1,206	1,307	1,408	1,508		
	압력손실	kPa	79.9	80.8	110	149	100	130	149	100	139	140	126	143	125	153		
	접속구경	mm	250				300				350				400		450	
증기 구동용	입구압력	MPa	0.8															
	유량	kg/h	1,575	1,750	1,960	2,205	2,450	2,695	2,940	3,150	3,500	3,850	4,200	4,550	4,900	5,250		
	증기입구구경	mm	80		100				125				150					
	드레인구경	mm	40		50				65				80					
	제어밸브	mm	50		65				80				100					
전기	전원	-	3Φ, 380V, 60Hz															
	냉매펌프	kW(A)	0.4(1.5)						1.5(4.0)						1.8(6.5)			
	흡수액펌프-희액	kW(A)	3.4(10.0)				5.5(15.0)				6.6(16.0)				5.5(20.0)		7.5(25.0)	
	흡수액펌프-농액	kW(A)	1.5(5.0)				1.8(6.5)				3.0(11.0)							
	진공펌프	kW(A)	0.4(1.1)						0.75(1.7)									
	제어판넬	kW(A)	0.2(0.5)															
	총 kW	kW(A)	5.90				8.30				10.50				9.75		13.25	
	설비전류 @380V	A	18.11				24.61				28.11				33.30		45.30	
외형	길이	mm	4,916		5,458	5,956	6,068	6,593	7,093	6,161	6,686	7,186	6,851	7,351	6,940	7,440		
	폭	mm	2,203				2,374				2,885				3,309		3,922	
	높이	mm	2,717				2,966				3,171				3,639		3,765	
무게	운반	ton	12.1	12.6	13.8	14.9	19.4	20.8	22.2	24.7	26.7	28.7	33.3	35.4	40.5	42.8		
	운전	ton	13.8	14.4	16.4	17.7	22.4	23.9	25.3	28.5	30.9	33.4	38.4	40.9	46.5	49.2		
관교환여유	mm	4,600		5,200		5,700		6,300		6,700		6,300		6,700		6,700		

### ! 참고사항

- 01 냉수, 냉각수 계통의 표준사용압력은 1MPaG(10kgf/cm<sup>2</sup>G)입니다.
- 02 전원은 3Φ 380V 60Hz가 표준이지만, 220, 440, 460V도 옵션으로 선택할 수 있습니다.
- 03 카탈로그의 규격은 고객에게 사전 예고 없이 변경될 수 있습니다.
- 04 카탈로그의 규격표는 표준형이며, 이외의 온도조건 적용시 (주)월드에너지로 문의하시기 바랍니다.

### ! 선택사항

열원이나 운전조건이 다른 경우 옵션으로 선택할 수 있습니다.

- 01 사용 수압이 표준과 다른 경우
- 02 전열관 재질이 동(Copper)이 아니거나, 두께가 특수한 경우
- 03 냉수, 냉각수 온도조건이 다른 경우

# 배기가스 흡수냉온수기

High Efficiency Double Effect Exhaust Gas Driven Absorption Chiller & Heater

## 다양한 배기가스 이용, 에너지 절약

가스엔진이나 공장 생산공정에서 발생하는 배기가스를 이용하여 냉수 또는 온수를 제조할 수 있는 장비로 배기가스를 직접 재활용하여 에너지 효율을 높인 친환경, 에너지절약 냉동기입니다.

### ■ 배기가스 흡수냉온수기 규격표

모델 (CHPHH)		단위	005	006	007	008	010	012	015	018	021	024	028	032	036	040						
냉동능력	kW	176	211	246	281	352	422	527	633	738	844	985	1,125	1,266	1,407							
	usRT	50	60	70	80	100	120	150	180	210	240	280	320	360	400							
난방능력	kW	120	143	167	191	239	287	359	430	502	574	669	765	861	956							
	Mcal/h	103	123	144	165	206	247	308	370	432	494	576	658	740	823							
냉수	냉수 입출구온도	°C	12 / 7																			
	냉수량	m³/h	30.2	36.3	42.3	48.4	60.5	72.6	90.7	109	127	145	169	194	218	242						
	압력손실	kPa	56.7	53.3	48.3	49.6	49.0	50.1	63.9	65.2	62.6	61.5	44.2	43.5	45.0	45.2						
	접속구경	mm	80			100			125			150			200							
온수	온수 입출구온도	°C	56.6 / 60																			
	온수량	m³/h	30.2	36.3	42.3	48.4	60.5	72.6	90.7	109	127	145	169	194	218	242						
	압력손실	kPa	56.7	53.3	48.3	49.6	49.0	50.1	63.9	65.2	62.6	61.5	44.2	43.5	45.0	45.2						
	접속구경	mm	80			100			125			150			200							
냉각수	냉각수 입출구온도	°C	32 / 37																			
	냉각수량	m³/h	50.3	60.3	70.4	80.4	101	121	151	181	211	241	282	322	362	402						
	압력손실	kPa	53.9	50.9	64.0	61.3	70.5	74.4	96.3	101	98.4	93.1	80.6	77.2	75.4	75.2						
	접속구경	mm	100			125			150			200			250							
배기가스	가스수량	kg/sec	0.318	0.382	0.445	0.509	0.636	0.763	0.954	1.128	1.335	1.526	1.780	2.035	2.289	2.543						
	가스 입출구온도(냉방)	°C	450 / 120																			
	가스 입출구온도(난방)	°C	450 / 125																			
	압력손실	mmH <sub>2</sub> O	57.4	58.9	64.1	62.9	70.7	73.0	60.4	82.2	89.1	112	115	142	104	134						
	입구접속구경	mmxmm	882x436		882x478		882x508		1022x586		1022x703		1022x742		1022x781		1022x898		1022x937		1252x904	
	출구접속구경	mm	300				400				500				600							
	전환밸브	mm	300				400				500				600							
	전원	-	3Φ, 380V, 60Hz																			
전기	냉매펌프	kW(A)	0.2(1.2)						0.3(1.5)													
	흡수액펌프-희액	kW(A)	1.2(4.0)				1.5(5.0)				2.0(6.0)				3.0(9.0)							
	흡수액펌프-농액	kW(A)	0.3(1.6)						0.4(1.6)													
	진공펌프	kW(A)	0.4(1.1)																			
	실링브로워	kW(A)	0.93(2.4)				1.75(3.9)															
	제어판넬	kW(A)	0.2(0.5)																			
	총 전력	kW	3.23				4.35				5.05				6.05							
	설비전류 @380V	A	11.71				13.31				14.61				17.61							
외형	길이	mm	2,187		2,650		2,847		3,675		3,725		4,745		4,860							
	폭	mm	1,563	1,605	1,635	1,811	1,856	1,967	1,987	2,060	2,102	2,177	2,216	2,270								
	높이	mm	1,855		1,997		2,202				2,460				2,557							
무게	운반	ton	3.4	3.6	3.9	4.0	4.9	5.1	5.8	6.1	8.0	8.3	9.0	9.4	11.5	12.0						
	운전	ton	3.6	3.8	4.2	4.3	5.4	5.6	6.4	6.7	8.8	9.2	10.0	10.5	12.8	13.4						
관교환여유	mm	1,900		2,400				3,400				4,600										

## ■ 배기가스 흡수냉온수기 규격표

모델 (CHPHH)		단위	045	050	056	063	070	077	084	090	100	110	120	130	140	150				
냉동능력	kW	1,582	1,758	1,969	2,215	2,461	2,708	2,954	3,165	3,516	3,868	4,220	4,571	4,923	5,274					
	usRT	450	500	560	630	700	770	840	900	1,000	1,100	1,200	1,300	1,400	1,500					
난방능력	kW	1,076	1,196	1,339	1,506	1,674	1,841	2,008	2,152	2,391	2,630	2,869	3,108	3,347	3,587					
	Mcal/h	925	1,028	1,152	1,295	1,439	1,583	1,727	1,851	2,056	2,262	2,468	2,673	2,879	3,084					
냉수	냉수 입출구온도	°C	12 / 7																	
	냉수유량	m³/h	272	302	339	381	423	466	508	544	605	665	726	786	847	907				
	압력손실	kPa	40.7	43.5	59.5	80.4	74.9	97.0	122	72.3	95.3	122	92.9	116	92.3	113				
	접속구경	mm	200			250			300			350								
온수	온수 입출구온도	°C	56.6 / 60																	
	온수유량	m³/h	272	302	339	381	423	446	508	544	605	665	726	786	847	907				
	압력손실	kPa	40.7	43.5	59.5	80.4	74.9	97.0	122	72.3	95.3	122	92.9	116	92.3	113				
	접속구경	mm	200			250			300			350								
냉각수	냉각수 입출구온도	°C	32 / 37																	
	냉각수유량	m³/h	452	503	563	633	704	774	845	905	1,005	1,106	1,206	1,307	1,408	1,508				
	압력손실	kPa	79.9	80.8	110	149	100	130	149	100	139	140	126	143	125	153				
	접속구경	mm	250			300			350			400			450					
배기가스	가스유량	kg/sec	2,861	3,179	3,561	4,006	4,451	4,896	5,341	5,723	6,359	6,995	7,630	8,266	8,902	9,538				
	가스 입출구온도(냉방)	°C	450 / 120																	
	가스 입출구온도(난방)	°C	450 / 125																	
	압력손실	mmH <sub>2</sub> O	136	133	106	99.5	112	62.3	67.1	103	131	160	165	160	155	139				
	입구접속구경	mmxmm	1252x982	1252x1060	1482x1114	1482x1249	1482x1339	1482x1429	1482x1474	1482x1530			1482x1630	1482x1780	1482x1930	1482x2180				
	출구접속구경	mm	600			750			1,000			1,000								
	전환밸브	mm	600			750			1,000			1,000								
	전원	-	3Φ, 380V, 60Hz																	
전기	냉매펌프	kW(A)	0.4(1.5)			1.5(4.0)			1.8(6.5)											
	흡수액펌프-희액	kW(A)	3.4(10.0)			5.5(15.0)			6.6(16.0)			5.5(20.0)			7.5(25.0)					
	흡수액펌프-농액	kW(A)	1.5(5.0)			1.8(6.5)			3.0(11.0)											
	진공펌프	kW(A)	0.4(1.1)			0.75(1.7)														
	실링브로워	kW(A)	1.75(3.9)			2.55(5.5)														
	제어판넬	kW(A)	0.2(0.5)																	
	총 전력	kW	7.65			8.45			10.55			13.05			12.30			15.80		
	설비전류 @380V	A	22.01			23.61			28.65			33.61			38.80			50.80		
외형	길이	mm	4,866		5,408	5,906	6,018	6,543	7,043	6,111	6,636	7,136	6,801	7,301	6,940	7,440				
	폭	mm	2,472	2,550	2,645	2,779	3,072	3,271			3,532			3,897	4,072	5,011	5,261			
	높이	mm	2,717			2,966			3,171			3,639			3,765					
무게	운반	ton	14.5	15.2	16.3	17.2	22.6	24.1	28.4	32.3	34.0	36.3	41.8	44.0	50.4	53.5				
	운전	ton	16.2	17.2	18.9	20.0	25.6	27.1	31.7	36.2	38.2	41.0	46.9	49.5	56.4	59.9				
관교환여유	mm	4,600		5,200		5,700		6,300		6,700		5,700		6,300		6,700				

### ! 참고사항

- 01 냉수, 냉각수 계통의 표준사용압력은 1MPaG(10kgf/cm<sup>2</sup>G)입니다.
- 02 전원은 3Φ 380V 60Hz가 표준이지만, 220, 440, 460V도 옵션으로 선택할 수 있습니다.
- 03 카탈로그의 규격은 고객에게 사전 예고 없이 변경될 수 있습니다.
- 04 카탈로그의 규격표는 표준형이며, 이외의 온도조건 적용시 (주)월드에너지로 문의하시기 바랍니다.

### ! 선택사항

열원이나 운전조건이 다른 경우 옵션으로 선택할 수 있습니다.

- 01 사용 수압이 표준과 다른 경우
- 02 전열관 재질이 동(Copper)이 아니거나, 두께가 특수한 경우
- 03 냉수, 냉각수 온도조건이 다른 경우



## ■ 주요납품 설치사례(수출)



**독일 IBM Ehingen**  
저온수2단 흡수냉동기 206usRT



**독일 Munich International Airport**  
저온수2단 흡수냉동기 975usRT



**미국 Canandaigua VA Medical Center**  
증기식 2중효용 흡수냉동기 400usRT



**이탈리아 Lamborghini**  
저온수2단 흡수냉동기 137usRT



**이태리 Michelin**  
저온수 흡수냉동기 580usRT



**독일 Niederegger Lubeck**  
선박용 저온수 흡수냉동기 78usRT

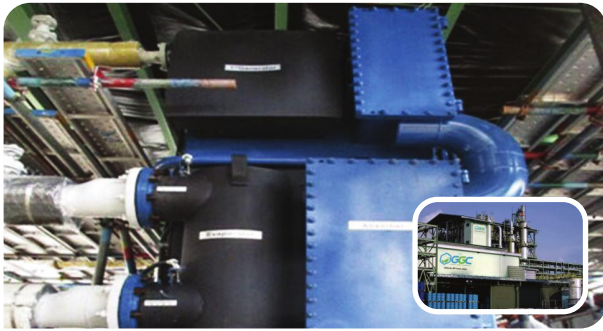


**미국 CBS Television City**  
저온수 흡수냉동기 50usRT



**태국 TOC Glycol**  
저온수 흡수냉동기 270usRT





**태국 Global Green Chemicals Plc**  
저온수 흡수냉동기 270usRT



**대만 Nan Ya Lin-Kou Plant**  
저온수2단 흡수냉동기 1,050usRT



**미국 New Haven Hall of Records**  
저온수 흡수냉동기 50usRT



**중국 Novenco Marine&Offshore**  
선박용 저온수 흡수냉동기 156usRT



**미국 Macy's Brooklyn Department Store**  
저온수 흡수냉동기 150usRT



**미국 North Shore Towers**  
증기식 1중효용 흡수냉동기 1,400usRT



**네델란드 Universiteit Van Amsterdam**  
저온수 흡수냉동기 568usRT



**호주 Qantas Trigeration**  
저온수 흡수냉동기 1,295usRT / 배기가스 흡수냉은수기 2,640usRT



## ■ 주요납품 설치사례(국내)

### 산업용



#### TOK

저온수2단 흡수냉동기 2대 총 1,100usRT



#### 고려아연 배소3계열

저온수2단 흡수냉동기 1,000usRT



#### 고려아연 정류기실 냉방설비 시스템

폐열회수 흡수냉동기 210usRT,  
공기조화기, 냉수탱크, 덕트시설



#### 고려아연 OF4

폐열회수 흡수냉동기 600usRT



#### 군산 삼양이노캠

저온수2단 흡수냉동기 503usRT



#### 금호석유화학

흡수식 히트펌프 AHT4,500H



#### 금호석유화학

흡수식 히트펌프 AHT16,000H



#### 대구 가스공사

저온수2단 흡수냉동기 4대 총 1,210usRT



#### 대산 롯데케미칼 D-EG1

저온수2단 흡수냉동기 1,125usRT



#### 부산 CJ제일제당

저온수2단 흡수냉동기 300usRT



#### 삼성토탈

증기식 2중효용 흡수냉동기,  
저온수 흡수냉동기 6대 총 9,789usRT



#### 여수 한화케미칼

증기식 1중효용 흡수냉동기 2대 총 140usRT



#### 여수 금호폴리캠

폐열회수설비(MVR) 증기용량 5ton/h



#### 한국플라스틱

저온수2단 흡수냉동기 150usRT



#### 여수 한화케미칼

증기식 1중효용 흡수냉동기 1대 500usRT



## 대형건축물



**하남 지식산업센터**

저온수2단 흡수냉동기 4대 총 2,655usRT



**청라 스퀘어세븐**

저온수2단 흡수냉동기 7대 총 2,790usRT



**광고 CJ Onlyone R&D센터**

저온수2단 흡수냉동기 6대 총 5,400usRT



**송도 테크노큐브**

저온수2단 흡수냉동기 2대 총 650usRT



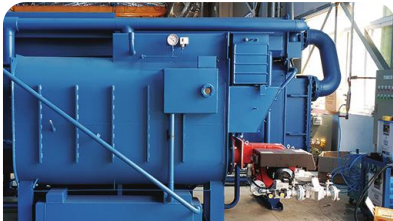
**신도림 디큐브 시티**

저온수2단 흡수냉동기 2대 총 2,250usRT



**판교 U SPACE 1,2**

저온수2단 흡수냉동기 9대 총 6,295usRT



**구미 차병원**

직화식 흡수냉운수기 3대 총 740usRT



**광고 엘포트아이파크**

저온수2단 흡수냉동기 5대 총 2,800usRT



**SK판교 테크노밸리**

저온수2단 흡수냉동기 5대 총 2,023usRT

## 공공시설



**고흥 군청사**

직화식 흡수냉운수기 2대 총 260usRT



**인천국제공항**

저온수2단 흡수냉동기 8대 총 8,000usRT



**충남 도청**

저온수2단 흡수냉동기 4대 총 2,000usRT



**화성 남양도서관**

저온수2단 흡수냉동기 1대 110usRT



**하남 미사도서관**

저온수2단 흡수냉동기 2대 총 310usRT



**녹색복지회관**

저온수2단 흡수냉동기 1대 90usRT